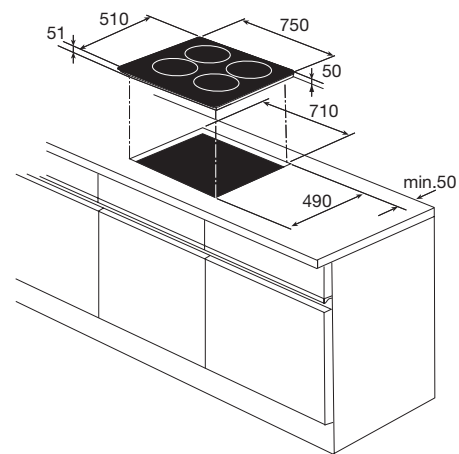


Elektrisch of keramisch, het is altijd een prima keuze!

HANDIG, VOORDEELIG EN SLIM

Met deze luxe, extra brede keramische kookplaat van ETNA ben je van alle comfort voorzien. Een klein pannetje met doperwtjes opwarmen, of juist een grote vispan? Dankzij de variabele kookzones kun je onbeperkt culinair uitpakken. Je bedient de kookzones met luxe tiptoetsen. Zachtjes sudderen of snel garen, het kan allemaal. Voor jouw veiligheid en die van je kinderen is er een kinderslot en schakelt de kookplaat zichzelf automatisch uit.

A280ZT AVANCE KERAMISCHE KOOKPLAAT (75 CM) € 649,-



- 4 kookzones (waarvan 1 triple-zone en 1 vispanzone)
- 9 kookstanden
- centrale aan/uit bediening
- tiptoets bediening
- restwarmte indicatie per zone
- timer per zone (99 min.)
- timer kan worden gebruikt als wekker
- kookduurbegrenzing
- kinderslotbeveiliging
- warmhoudfunctie
- snelkookfunctie (tijd instelbaar)
- snel opgewarmde zones (3 tot 5 seconden)
- pauzefunctie (10 minuten)
- te plaatsen boven solo-ovens

- inbouwmaten (hxbxd) 51 x 710 x 490 mm
- buitenmaten (bxd) 750 x 510 mm
- aansluitwaarde 7,10 kW
- zone linksvoor \varnothing 21,0 x 17,5 x 12,0 cm - 2300 W
- zone linksachter \varnothing 14,5 cm - 1200 W
- zone rechtsvoor \varnothing 14,5 cm - 1200 W
- zone rechtsachter \varnothing 26,5 x 17,0 cm - 2400 W

ETNA maakt **kwaliteit** betaalbaar