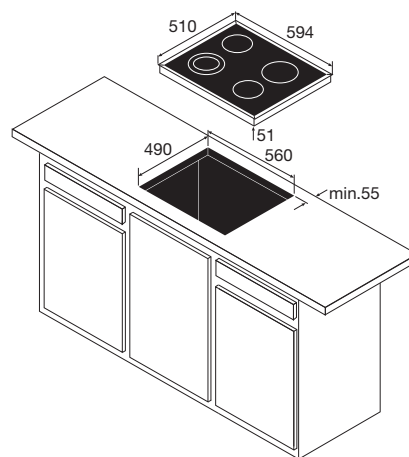


Elektrisch of keramisch, het is altijd een prima keuze!

# HANDIG, VOORDELIG EN SLIM

Met deze luxe keramische kookplaat van ETNA ben je van alle comfort voorzien. Een klein pannetje met dopertwjes opwarmen, of juist een grote vispan? Dankzij de variabele kookzones kun je onbeperkt culinair uitpakken. Je bedient de kookzones met luxe tiptoetsen. Zachtjes sudderen of snel garen, het kan allemaal. Voor jouw veiligheid en die van je kinderen is er een kinderslot en schakelt de kookplaat zichzelf automatisch uit.

## ➤ **A268RVS** KERAMISCHE KOOKPLAAT (60 CM) € 599,-



- luxe rvs sierlijst
- 4 kookzones (waarvan 2 uitbreidbare zones)
- 9 kookstanden
- centrale aan/uit bediening
- tiptoets bediening
- restwarmte indicatie per zone
- timer per zone (99 min.)
- timer kan worden gebruikt als wekker
- kookduurbegrenzing
- kinderslotbeveiliging
- warmhoudfunctie
- snel opgewarmde zones (3 tot 5 seconden)
- pauzefunctie (10 minuten)
- te plaatsen boven solo-ovens

- inbouwmaten (hxbxd) 51 x 560 x 490 mm
- buitenmaten (bxh) 594 x 510 mm
- aansluitwaarde 6,30 kW
- zone linksvoor  $\varnothing$  21,0 x 12,0 cm - 2200 W
- zone linksachter  $\varnothing$  14,5 cm - 1200 W
- zone rechtsvoor  $\varnothing$  14,5 cm - 1200 W
- zone rechtsachter  $\varnothing$  18,0 x 12,0 cm - 1700 W

ETNA maakt **kwaliteit** betaalbaar