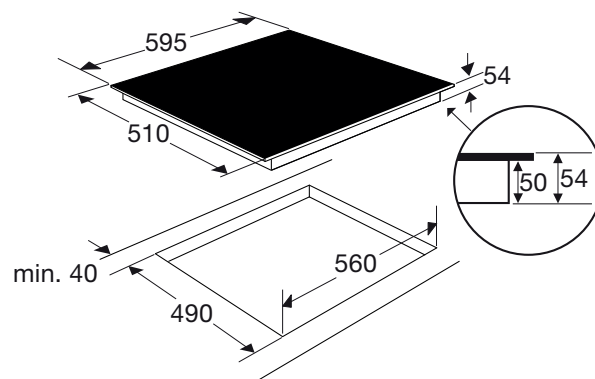
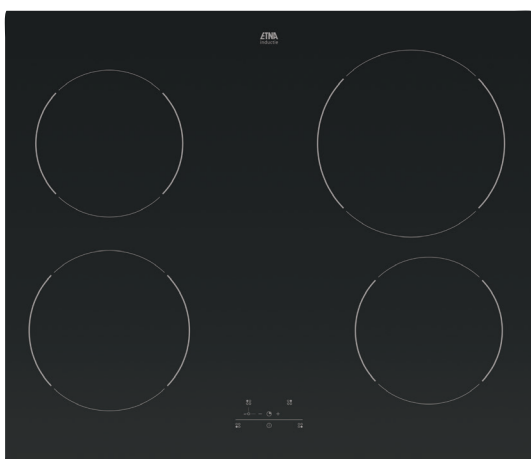


Elektrisch of keramisch, het is altijd een prima keuze!

# HANDIG, VOORDELIG EN SLIM

Ervaar het gemak van koken op inductie. De 4 zones op deze ETNA-kookplaat met tiptoetsbediening zijn heel snel warm en zijn na het koken direct weer bijna helemaal afgekoeld. Het is de meest comfortabele en de veiligste manier van koken. De boostfunctie op de kookzones zorgt dat je gerecht extra snel warm wordt en je een pan water extra snel aan de kook krijgt. Bovendien zijn alle zones voorzien van een timer met kookwekkerfunctie. Deze prachtige kookplaat is bovendien binnen de kortste keren weer schoon. Doordat deze kookplaat ook op 1-fase kan worden aangesloten, kan deze in een standaard stopcontact. Ideaal voor het vervangen van een gaskookplaat.

## ➤ T303ZT INDUCTIEKOOKPLAAT 1/2FASE (60 CM) € 559,-



- 4 kookzones
- 10 kookstanden (boostfunctie op alle zones)
- centrale aan/uit bediening
- tiptoets bediening
- digitale timer (99 min.)
- timer kan worden gebruikt als wekker
- kookduurbegrenzing
- kinderslotbeveiliging
- restwarmte indicatie per zone
- te plaatsen boven solo-ovens
- mogelijkheid tot omzetten naar 1-fase aansluiting\*

- |                       |                    |
|-----------------------|--------------------|
| • inbouwmaten (hxbxd) | 50 x 560 x 490 mm  |
| • buitenmaten (bxd)   | 595 x 510 mm       |
| • aansluitwaarde      | 6,75 kW            |
| • zone linksvoor      | ø 18,0 cm - 1850 W |
| • zone linksachter    | ø 16,0 cm - 1400 W |
| • zone rechtsvoor     | ø 16,0 cm - 1400 W |
| • zone rechtsachter   | ø 20,0 cm - 2100 W |

\* Bij 1-fase aansluiting hoeft geen aanpassing in de meterkast verricht te worden. In dit geval kunnen alle kookzones maximaal op stand 7 worden ingesteld. Indien een hogere stand op een kookzone gewenst is, dient eerst een andere zone in vermogen verlaagd of uitgezet te worden (zie ook de gebruikshandleiding)

ETNA maakt **kwaliteit** betaalbaar

**ETNA**<sup>®</sup>  
KEUKENAPPARATUUR