

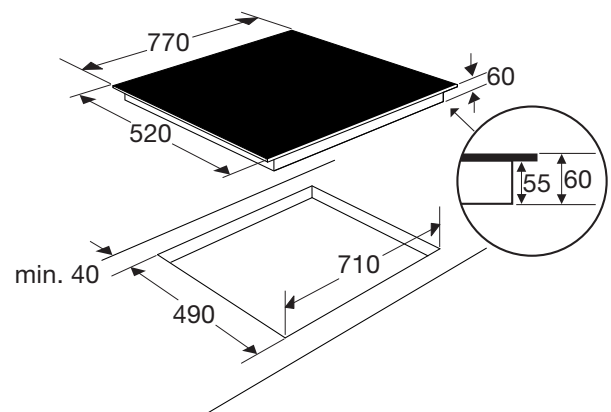
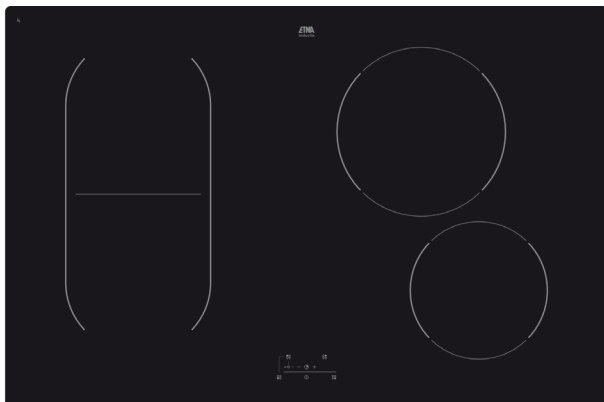
Inductie, de beste keuze!



# HANDIG, VOORDEELIG EN SLIM

Met deze extra brede inductiekookplaat van ETNA ben je van alle gemakken voorzien. De 4 zones op deze luxe kookplaat zijn heel snel warm en zijn na het koken direct weer bijna helemaal afgekoeld. Het is de meest comfortabele en de veiligste manier van koken. De boostfunctie op de kookzones zorgt dat je gerecht extra snel warm wordt. Bovendien zijn alle zones voorzien van een timer met kookwekkerfunctie. Deze prachtige kookplaat is bovendien binnen de kortste keren weer schoon.

## ➤ KI477ZT INDUCTIEKOOKPLAAT (77 CM) € 899,-



- 4 kookzones
- 10 kookstanden (boostfunctie op alle zones)
- centrale aan/uit bediening
- tiptoets bediening
- digitale timer (99 min.)
- timer kan worden gebruikt als wekker
- kookduurbegrenzing
- kinderslotbeveiliging
- restwarmte indicatie per zone
- schoonmaakbeveiliging
- te plaatsen boven solo-ovens

- |                       |                    |
|-----------------------|--------------------|
| • inbouwmaten (hxbxd) | 55 x 710 x 490 mm  |
| • buitenmaten (bxd)   | 770 x 520 mm       |
| • aansluitwaarde      | 7,10 kW            |
| • zone linksvoor      | ø 16,0 cm - 2000 W |
| • zone linksachter    | ø 16,0 cm - 1400 W |
| • zone rechtsvoor     | ø 16,0 cm - 1400 W |
| • zone rechtsachter   | ø 20,0 cm - 3000 W |

ETNA maakt **kwaliteit** betaalbaar