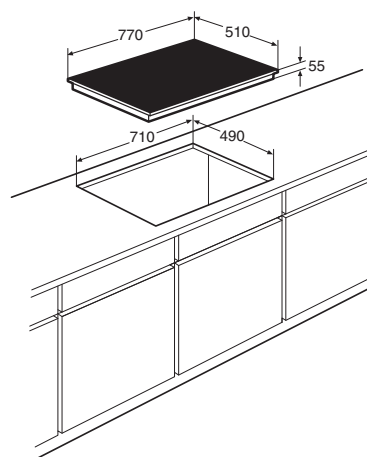
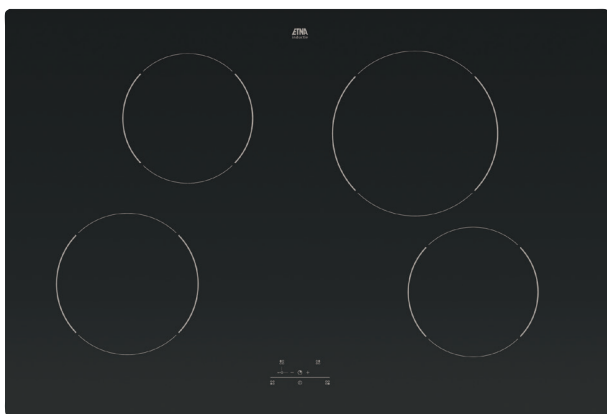


Elektrisch of keramisch, het is altijd een prima keuze!

HANDIG, VOORDELIG EN SLIM

Met deze extra brede inductiekookplaat van ETNA ben je van alle gemakken voorzien. De 4 zones op deze luxe kookplaat zijn heel snel warm en zijn na het koken direct weer bijna helemaal afgekoeld. Het is de meest comfortabele en de veiligste manier van koken. De boostfunctie op de kookzones zorgt dat je gerecht extra snel warm wordt. Bovendien zijn alle zones voorzien van een timer met kookwekkerfunctie. Deze prachtige kookplaat is bovendien binnen de kortste keren weer schoon.

➤ T380ZT INDUCTIEKOOKPLAAT 1/2FASE (77 CM) € 829,-



- 4 kookzones
- 10 kookstanden (boostfunctie op alle zones)
- centrale aan/uit bediening
- tiptoets bediening
- digitale timer (99 min.)
- timer kan worden gebruikt als wekker
- kookduurbegrenzing
- kinderslotbeveiliging
- restwarmte indicatie per zone
- schoonmaakbeveiliging
- te plaatsen boven solo-ovens
- standaard geleverd in 2-fase, maar met
- mogelijkheid tot ombouwen voor 1-fase aansluiting*

- | | |
|-----------------------|--------------------|
| • inbouwmaten (hxbxd) | 55 x 710 x 490 mm |
| • buitenmaten (bxh) | 770 x 510 mm |
| • aansluitwaarde | 7,10 kW |
| • zone linksvoor | ø 18,0 cm - 2000 W |
| • zone linksachter | ø 16,0 cm - 1400 W |
| • zone rechtsvoor | ø 16,0 cm - 1400 W |
| • zone rechtsachter | ø 20,0 cm - 2300 W |

* Bij 1-fase aansluiting heeft geen aanpassing in de meterkast verricht te worden. In dit geval kunnen alle kookzones maximaal op stand 7 worden ingesteld. Indien een hogere stand op een kookzone gewenst is, dient eerst een andere zone in vermogen verlaagd of uitgezet te worden (zie ook de gebruikshandleiding)

ETNA maakt **kwaliteit** betaalbaar

ETNA[®]
KEUKENAPPARATUUR