



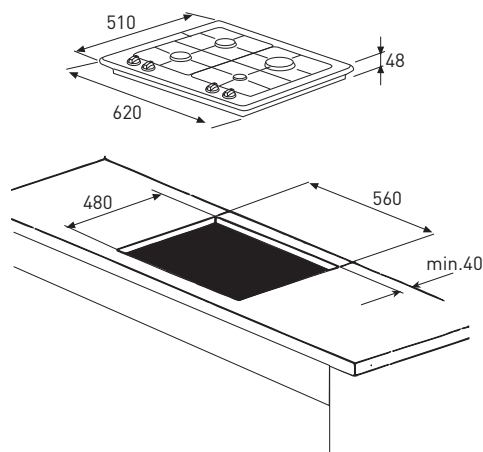
EINDELOOS VEEL MOGELIJKHEDEN

Heb je graag wat extra ruimte bij het koken? Deze 4-pits gaskookplaat van ETNA is extra breed. De knoppen aan de voorkant (links en rechts apart) maken de bediening nog eenvoudiger. De pandragers zijn gemaakt van stevig gietijzer. De kookplaat heeft ook een krachtige wokbrander. Daarmee maak je snel en comfortabel de heerlijkste wokgerechten. Dankzij de elektrische vonkontsteking hoef je geen aansteker of lucifers te gebruiken om het gas aan te steken en komen je vingers nooit meer in aanraking met het open vuur. De vlambeveiliging zorgt ervoor dat de gastoevoer direct wordt afgesloten als de vlam uitwaait.



A124VRVSA GASKOOKPLAAT (62 CM)

€ 349,-



- geïntegreerde vonkontsteking
 - vangschaal rvs
 - tweedelige branders met matzwarte deksels
 - twee gietijzeren pandragers
 - vlambeveiliging: geen vlam = geen gas
-
- inbouwmaten (hxbxd) 48 x 560 x 480 mm
 - buitenmaten (bxd) 620 x 510 mm
 - 2 normale branders 0,50-1,75 kW
 - 1 sterkbrander 0,80-3,00 kW
 - 1 sudderbrander 0,40-1,00 kW

ETNA maakt **kwaliteit** betaalbaar