

Fornuizen van ETNA

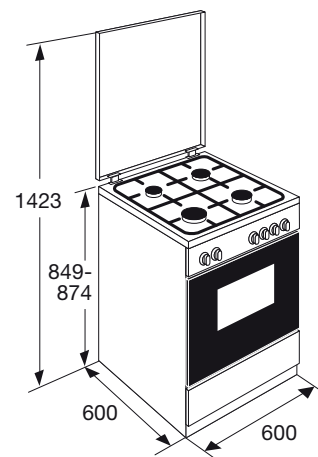
# EXTRA LUXE, RUIMTE EN COMFORT

Dit 4-pits gasfornuis van ETNA met elektrische oven combineert Hollandse degelijkheid met gebruiksgemak.

De branders zijn op een handige manier gegroepeerd. Daardoor heb je alle ruimte voor je pannen. Een aansteker of lucifers heb je niet meer nodig om het gas aan te steken. Daarvoor zorgt de geïntegreerde vonkontsteking.

De conventionele elektrische oven krijg je altijd goed warm, met boven- en/of onderwarmte. Daarnaast beschikt de oven over een grill en ovenverlichting.

## ➤ EFG669VWIT GAS/ELEKTRO FORNUIS (60 CM) € 399,-



### Kookgedeelte

- geïntegreerde vonkontsteking
- vangschaal wit geëmailleerd
- twee bandstalen pandragers
- tweedelige branders met geëmailleerde deksels
- vlambeveiliging: geen vlam = geen gas
- geëmailleerde sierdeksel

### Ovengedeelte

- conventioneel ovensysteem: onder- en bovenwarmte, onderwarmte, bovenwarmte, grill
- min-max oventemperatuur: 50°C - 275°C
- ovenverlichting
- inhoud 61 liter
- klepdeur uitgevoerd met dubbel glas

- standaard meegeleverd: 1 ovenrooster en 1 geëmailleerde bakplaat
- opbergvak met klep

- kleur wit
- afmeting (hxbxd) 849 -874 x 600 x 600 mm
- aansluitwaarde gas 7,50 kW
- aansluitwaarde elektra 2,00 kW
- energielabel A
- 2 normaalbranders 0,60-1,75 kW
- 1 sterkbrander 0,85-3,00 kW
- 1 sudderbrander 0,40-1,00 kW

conversieset voor flessengas beschikbaar  
CS41N1FE € 36,-

ETNA maakt **kwaliteit** betaalbaar

**ETNA**<sup>®</sup>  
KEUKENAPPARATUUR