

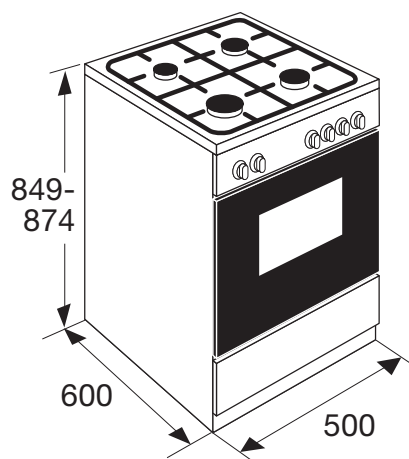
Fornuizen van ETNA



EXTRA LUXE, RUIMTE EN COMFORT

Met deze combinatie van 4-pits gasfornuis en elektrische oven biedt ETNA betaalbare kwaliteit. De branders zijn op een handige manier gegroepeerd. Daardoor heb je alle ruimte voor je pannen. De 50 cm brede, multifunctionele oven kan op meerdere niveau's bakken. Daardoor krijg je een optimale verdeling van de warmte, met boven- en/of onderwarmte. Daarnaast beschikt de oven over een grill en hetelucht.

> FGV350RVS GAS/ELEKTRO FORNUIS (50 CM) € 479,-



Kookgedeelte

- geïntegreerde vonkontsteking
- vangschaal rvs
- twee bandstalen pandragers
- tweedelige branders met geëmailleerde deksels
- vlambeveiliging: geen vlam = geen gas
- glazen sierdeksel

Ovengedeelte

- multifunctioneel ovensysteem: onder-en bovenwarmte, turbo hetelucht, ventilator + onderwarmte, grill, grill + bovenwarmte, grill + bovenwarmte + ventilator en ontdoofunctie
- min-max oventemperatuur: 50°C - 275°C
- ovenverlichting
- inhoud 50 liter
- vlakke deur uitgevoerd met dubbel glas

- standaard meegeleverd:

1 ovenrooster en 1 geëmailleerde bakplaat

- kleur rvs
- afmeting (hxbxd) 849-874 x 500 x 600 mm
- aansluitwaarde gas 7,50 kW
- aansluitwaarde elektra 2,30 kW
- energielabel A
- 2 normaalbranders 0,60-1,75 kW
- 1 sterkbrander 0,85-3,00 kW
- 1 sudderbrander 0,40-1,00 kW

- conversieset voor flessengas beschikbaar
CS41N1FE € 36,-

ETNA maakt **kwaliteit** betaalbaar