



FG190RVS GAS/ELEKTRO FORNUIS (90 CM)

Kookgedeelte

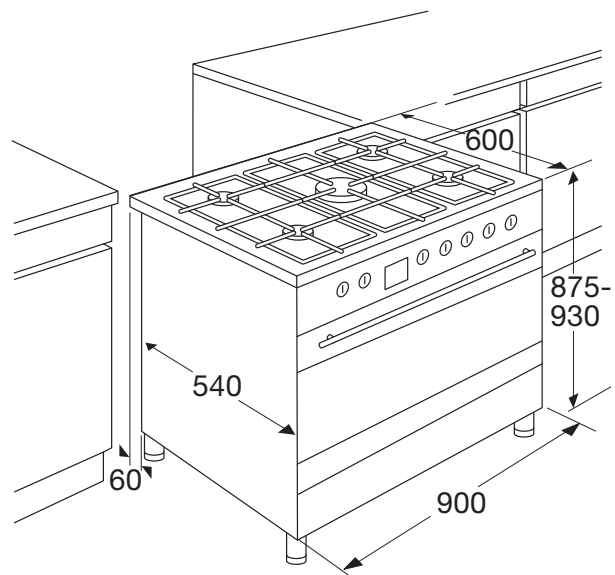
- geïntegreerde vonkontsteking
- RVS vangschaal
- drie gietijzeren pandragers
- tweedelige branders met matzwarte deksels
- geen vlam = geen gas beveiliging
- krachtige 3-rings wokbrander

Ovengedeelte

- multifunctioneel ovensysteem + turbo: ontdooistand, turbo hetelucht, onder- en bovenwarmte, onder- en bovenwarmte + ventilator, onderwarmte + turbo hetelucht (pizzastand), grill, grootvlakgrill, grootvlakgrill + ventilator
- min-max oventemperatuur: 50 - 270 °C
- 5 insteekniveaus met zijrekjes
- ovenverlichting
- inhoud 105 liter
- klepdeur uitgevoerd met dubbel glas
- elektronische klok met uitschakelfunctie
- opbergvak met klep
- geschikt voor tussenbouw, zie installatievoorschrift

Algemeen

- afmetingen (hxbxd) 875 - 930 x 900 x 600 mm
- aansluitwaarde gas 11,00 kW
- aansluitwaarde elektra 3000 W
- energielabel A
- 2 normaalbranders 550 - 1750 W
- 1 sterkbrander 900 - 2900 W
- 1 wokbrander (3-rings) 1300 - 3600 W
- 1 sudderbrander 300 - 900 W
- standaard meegeleverd: 1 ovenrooster, 1 geëmailleerde bakplaat, 1 gietijzeren wokring en 4 RVS stelpoten



EAN NR: 8715393317131