

Afzuigkappen van ETNA



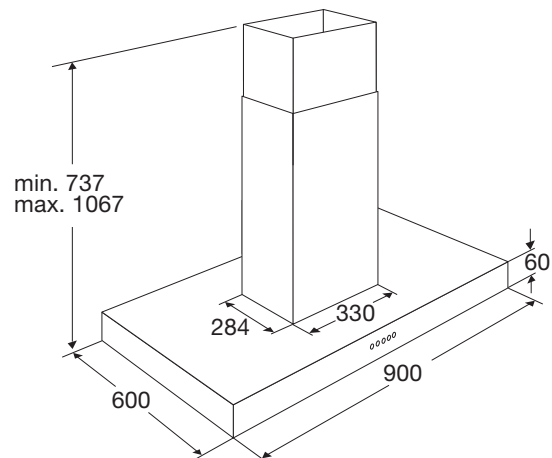
# DE STILLE KRACHT IN DE KEUKEN

Heb je een kookeiland? Dan is deze energiezuinige A-label afzuigkap met led verlichting je keuze. De kap wordt boven het kookeiland gemonteerd en hangt dus helemaal vrij. De capaciteit is groot, omdat een kookeiland doorgaans in een grotere keuken of leefruimte staat. Goede afzuigcapaciteit en luchtcirculatie is dan van belang. Deze afzuigkap heeft 4 led spots zodat het gehele kookeiland goed verlicht wordt.



**ABE590RVS** EILANDSCHOUWKAP (90 CM)

€ 879,-



- geschikt voor afvoer naar buiten en recirculatie
- afvoer aan bovenzijde
- 3 aluminium cassettefilters
- 1 thermisch beveiligde motor
- 3 snelheden

- energielabel A
- afvoer mantel (bxd) 330 x 284 mm
- diameter afvoer 150 -125 -120 mm
- aansluitwaarde 256 W
- verlichting (LED spots) 4 x 1 W
- afzuigcapaciteit (min.-max.) 286 - 650 m<sup>3</sup>/h
- geluidsniveau (min.-max.) 38 - 68 dB(A)

- met behulp van koolstoffilter (set van 2 stuks) REC40 geschikt voor recirculatie € 26,- /set

ETNA maakt **kwaliteit** betaalbaar