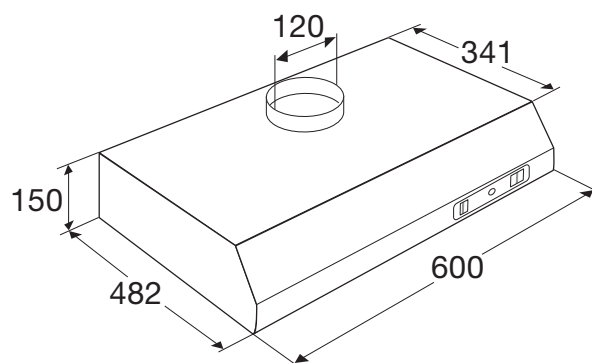




## ➤ AO160RVS ONDERBOUW AFZUIGKAP (60 CM)

- ✓ geschikt voor centraal afzuigstelsysteem
  - ✓ afvoer aan bovenzijde
  - ✓ 1 aluminium filtermat
  - ✓ elektrisch bedienbare klep voor open en dicht
- 
- ✓ diameter afvoer 120 - 100 mm
  - ✓ aansluitwaarde 99 W
  - ✓ LED verlichting 1 x 4 W



EAN NR: 8715393159199