

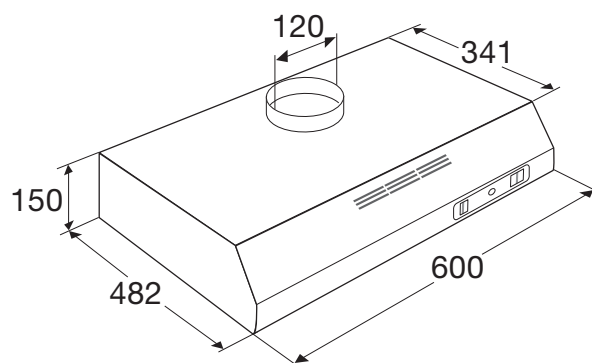


➤ AO360WIT ONDERBOUW AFZUIGKAP (60 CM)

- ✓ geschikt voor afvoer naar buiten en recirculatie
- ✓ afvoer naar boven of achter
- ✓ 1 aluminium filtermat
- ✓ 1 thermisch beveiligde motor
- ✓ 3 snelheden

- ✓ energielabel D
- ✓ diameter afvoer 120 mm
- ✓ aansluitwaarde 99 W
- ✓ LED verlichting 1 x 4 W
- ✓ max. afzuigcapaciteit 220 m³/h
- ✓ geluidsniveau (min.-max.) 56 - 67 dB(A)

koolstoffilter
REC25 € 10,-



EAN NR: 8715393159168