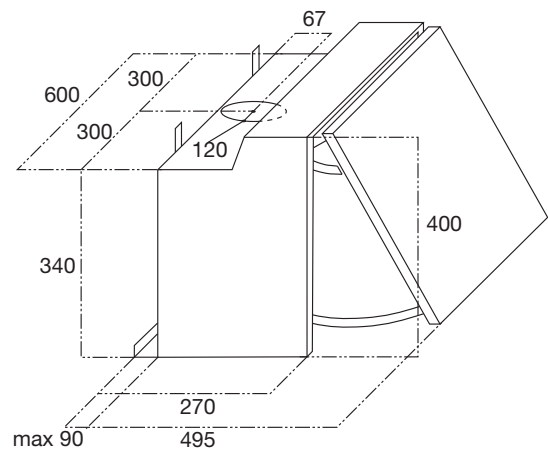




## AG160WIT GEÏNTEGREERDE AFZUIGKAP (60 CM)

- ✓ geschikt voor afvoer naar buiten en recirculatie
  - ✓ afvoer naar boven of (m.b.v. bocht) achter
  - ✓ 1 aluminium filtermat
  - ✓ 1 thermisch beveiligde motor
  - ✓ 3 snelheden
- 
- ✓ energielabel D
  - ✓ diameter afvoer 120 mm
  - ✓ aansluitwaarde 106 W
  - ✓ LED verlichting 2 x 2,8 W
  - ✓ max. afzuigcapaciteit 105 - 220 m<sup>3</sup>/h
  - ✓ geluidsniveau (min.-max.) 48 – 64 dB(A)

31028 Koolstoffilter € 12,-



EAN NR: 8715393163585

ETNA maakt **kwaliteit** betaalbaar

**ETNA**  
KEUKENAPPARATUUR