

**Serie | 8, Wasmachine, voorlader, 9 kg, 1600 rpm  
WAXH2M90NL**



**Optionele accessoires**

WMZ2200 : Onderbouwset  
WMZ2381 : AquaStop verlengslang  
WMZPW20W : Voetstuk met onderlade

**De Serie|8 wasmachine met Home Connect, 4 Anti Vlekken programma's en 4D Wash-systeem met Intensive Plus zorgt voor vlekkeloze resultaten, zelfs bij een volle belading.**

- **Anti Vlekken systeem:** de vlekkenautomaat die de 4 meest voorkomende vlekken gericht verwijdert.
- **Het 4D Wash-systeem:** vlekkeloze wasresultaten dankzij het ongekend efficiënte doordringen van water en wasmiddel.
- **Home Connect:** verbonden apparaten met handige functies die het leven nog makkelijker maken.
- **EcoSilence Drive™:** extreem stil, duurzaam en zuinig wassen dankzij de koolborstelloze motor. Inclusief 10 jaar motorgarantie.
- **SpeedPerfect:** perfect wasresultaat met een tijdsbesparing tot 65%.

**Technische Data**

Energie-efficiëntie-index (Voorschrift (EU ) 2017/1369):	C
Gewogen energieverbruik in kWh per 100 wascycli, 40-60 ecoprogramma's (EU 2017/1369):	65
Maximale capaciteit in kg (EU 2017/1369):	9,0
Het waterverbruik van de ecoprogramma's in liters per cyclus (EU 2017/1369):	48
Tijdsduur van de 40-60 ecoprogramma's in uren en minuten bij een nominale capaciteit (EU 2017/1369):	3:47
Drooгеfficiëntieklasse van 40-60 ecoprogramma's (EU 2017/1369):	A
Akoestische geluidsemisatieklasse (EU 2017/1369):	A
Akoestische geluidsemisatie (EU 2017/1369):	70
Uitvoering:	Vrijstaand
Hoogte van afneembaar bovenblad (mm):	850
Afmetingen van het apparaat hxbxd (mm):	848 x 598 x 590
Nettogewicht (kg):	81,903
Aansluitwaarde (W):	2300
Minimale smeltveiligheid (A):	10
Spanning (V):	220-240
Frequentie (Hz):	50
Keurmerken:	CE, VDE
Lengte elektriciteitsnoer (cm):	160
Deurscharnier:	Links
Verrijdbaar:	Nee
Energieverbruik stand-by/netwerk:	1,5
Tijd auto-standby/netwerk:	5,0
EAN-code:	4242005199662
Type installatie:	Vrijstaand



## Serie | 8, Wasmachine, voorlader, 9 kg, 1600 rpm WAXH2M90NL

**De Serie|8 wasmachine met Home Connect, 4 Anti Vlekken programma's en 4D Wash-systeem met Intensive Plus zorgt voor vlekkeloze resultaten, zelfs bij een volle belading.**

### Prestaties en verbruik:

- Energie efficiëntieklasse<sup>1</sup>: C
- Energie<sup>2</sup> / Water<sup>3</sup>: 65 kWh / 48 liter
- Vulgewicht: 1 - 9 kg
- Programmaduur<sup>4</sup>: 3:47 uur:min
- Centrifuge droogklasse: A
- Centrifugesnelheid<sup>\*\*</sup>: 400 - 1600 rpm
- Geluidsniveau: 70 dB (A) re 1 pW
- Geluidsniveaurookklasse: A

### Programma's:

- Standaard programma's: Katoen, Kreukherstellend, Fijne was/ Zijde, Wol handwas
- Speciale programma's: Trommel reiniging met geheugenfunctie, Overhemden, Jeans / Donkere was, Outdoor, Centrifugeren/afpompen, Snel/Mix, Spoelen, SuperKort 15/30 min.

### Opties:

- Home Connect: Remote Monitoring and Control, Energy Management, Remote Diagnostics
- Anti Vlekken systeem: 4 speciale vlekkenprogramma's (boter/ slaolie, bloed, rode wijn, gras), toepasbaar op de standaard programma's
- TouchControl toetsen incl. LED indicatie: Aan/uit, Klaar in, Vlekkenautomaat, Intensive Plus, Extra spoelen, Remote Start, Start/Bijvullen, Temperatuurkeuze, SpeedPerfect, Voorwas, Toerentalkeuze/Spoelstop

### Comfort / Zekerheid:

- Bijvulfunctie: iets vergeten? Eenvoudig wasgoed toevoegen tijdens het programma.
- Groot en overzichtelijk LED-display voor programmaverloop, temperatuurkeuze, max. centrifugesnelheid, resttijdweergave en 24 u eindtjduitstel, vlek- en verbruiksindicatie
- 4D Wash-systeem: vlekkeloze wasresultaten dankzij het ongekend efficiënte doordringen van water en wasmiddel.
- XXL Volume van trommel: 70 l
- Trommelverlichting: ideaal in een donkere omgeving
- VarioTrommel: zacht en efficiënt wassen
- Trommelreiniging: optimale verzorging en reiniging van de trommel en interieur, met herinneringsfunctie
- 32 cm vulopening, Vuldeur in alu-look met wit met 171° te openen deur
- EcoSilence Drive: de meest energiezuinige en stille motortechnologie
- 10 jaar garantie op de koolborstelloze EcoSilence Drive motor
- ActiveWater Plus: voor zeer efficiënt gebruik van water, zelfs met een kleine belading dankzij automatische beladingsdetectie.
- AntiVibration Design: meer stabiliteit en stilte
- Bodemplaaf voor extra bescherming en geluidsisolatie
- AquaStop waterbeveiliging: Bosch garantie bij waterschade - gedurende de gehele levensduur\*
- EcoFeedback: indicatie van energie- en waterverbruik
- LED programmaknop met aan/uitschakelaar
- Schuimherkenning
- Indicatie overdosering wasmiddel
- Elektronisch onbalans-controlesysteem
- Kinderbeveiliging op de deur
- Signaal bij einde van het programma
- Doseerhulp voor vloeibaar wasmiddel
- EasyClean lade

### Technische Specificaties:

- Onderbouwbaar onder 85cm nishoogte
- Afmeting apparaat (H x B): 84.8 cm x 59.8 cm
- Diepte apparaat: 59.0 cm
- Diepte apparaat incl. deur: 63.2 cm
- Diepte apparaat met geopende deur: 106.3 cm

\* De diverse garantiemogelijkheden zijn te vinden op onze website.

\*\* De aangegeven waarden zijn afgerond.

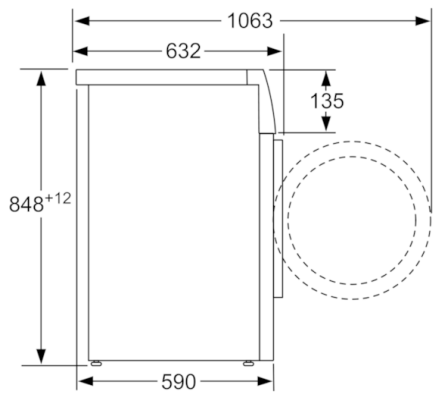
<sup>1</sup> Schaal van energie efficiëntieklasse van A tot G

<sup>2</sup> Energieverbruik in kWh per 100 cycli (in programma Eco 40-60)

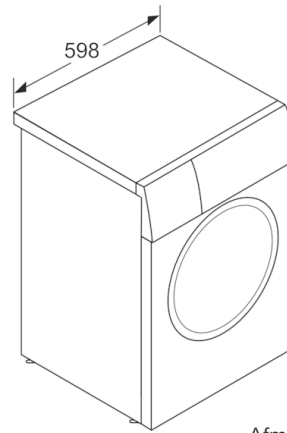
<sup>3</sup> Gewogen waterverbruik in liters per cyclus (in programma Eco 40-60)

<sup>4</sup> Programmaduur Eco 40-60

**Serie | 8, Wasmachine, voorlader, 9 kg, 1600 rpm**  
**WAXH2M90NL**



Afmeting in mm



Afmeting in mm