

**Serie | 6, Wasmachine, voorlader, 9 kg, 1400 rpm  
WAU28T00NL**



**De wasmachine met EcoSilence Drive®: stille werking en een levenslang duurzaam verbruik.**

- **EcoSilence Drive™:** extreem stil, duurzaam en zuinig wassen dankzij de koolborstelloze motor. Inclusief 10 jaar motorgarantie.
- **AllergiePlus:** speciaal ontwikkeld tegen allergieën en een gevoelige huid.
- **SpeedPerfect:** perfect wasresultaat met een tijdsbesparing tot 65%.
- **VarioTrommel:** extra teder en efficiënt wassen dankzij de unieke trommelstructuur.
- **ActiveWater™ Plus:** stemt het watergebruik volledig automatisch af op de hoeveelheid wasgoed en bespaart zo water en kosten én is beter voor het milieu. Zo was je 1 kg wasgoed even efficiënt als een volle belading.



**Technische Data**

Energie-efficiëntie-index (Voorschrift (EU ) 2017/1369):	C
Gewogen energieverbruik in kWh per 100 wascycli, 40-60 ecoprogramma's (EU 2017/1369):	66
Maximale capaciteit in kg (EU 2017/1369):	9,0
Het waterverbruik van de ecoprogramma's in liters per cyclus (EU 2017/1369):	44
Tijdsduur van de 40-60 ecoprogramma's in uren en minuten bij een nominale capaciteit (EU 2017/1369):	3:37
Drooefefficiëntieklasse van 40-60 ecoprogramma's (EU 2017/1369):	B
Akoestische geluidsemissieklasse (EU 2017/1369):	A
Akoestische geluidsemissies (EU 2017/1369):	72
Uitvoering:	Vrijstaand
Hoogte van afneembaar bovenblad (mm):	850
Afmetingen van het apparaat hxbxd (mm):	845 x 598 x 590
Nettogewicht (kg):	68,985
Aansluitwaarde (W):	2300
Minimale smeltveiligheid (A):	10
Spanning (V):	220-240
Frequentie (Hz):	50
Keurmerken:	CE, VDE
Lengte elektriciteitsnoer (cm):	160
Deurscharnier:	Links
Verrijdbaar:	Nee
EAN-code:	4242005219636
Type installatie:	Vrijstaand

**Optionele accessoires**

WMZ2200 : Onderbouwset

WMZ2381 : AquaStop verlengslang



4 242005 219636

## Serie | 6, Wasmachine, voorlader, 9 kg, 1400 rpm WAU28T00NL

### De wasmachine met EcoSilence Drive®: stille werking en een levenslang duurzaam verbruik.

#### Prestaties en verbruik:

- Energie efficiëntieklasse<sup>1</sup>: C
- Energie<sup>2</sup> / Water<sup>3</sup>: 66 kWh / 44 liter
- Vulgewicht: 1 - 9 kg
- Programmaduur<sup>4</sup>: 3:37 uur:min
- Centrifuge droogklasse: B
- Centrifugesnelheid<sup>\*\*</sup>: 400 - 1400 rpm
- Geluidsniveau: 72 dB (A) re 1 pW
- Geluidsniveaurooklasse: A

#### Programma's:

- Standaard programma's: Katoen, Kreukherstellend, Fijne was/ Zijde, Wol handwas
- Speciale programma's: AllergiePlus, Trommel reiniging met geheugenfunctie, Overhemden, Jeans / Donkere was, Centrifugereren/afpompen, Snel/Mix, Sport, Spoelen, SuperKort 15/30 min.

#### Opties:

- SpeedPerfect: perfect schone was in 65% minder tijd. \*\*\*
- TouchControl toetsen incl. LED indicatie: Klaar in, Extra spoelen, Start/Bijvullen, Temperatuurkeuze, SpeedPerfect, Voorwas, Toerentalkeuze/Spoelstop

#### Comfort / Zekerheid:

- Bijvulfunctie: iets vergeten? Eenvoudig wasgoed toevoegen tijdens het programma.
- Groot overzichtelijk LED-display voor programmaverloop, temperatuurkeuze, max. centrifugesnelheid, resttijdweergave

en 24 u eindtijduitstel, beladingscapaciteit en verbruiksindicator.

- Volume van trommel: 63 l
- VarioTrommel: zacht en efficiënt wassen
- Trommelreiniging: optimale verzorging en reiniging van de trommel en interieur, met herinneringsfunctie
- 32 cm vulopening, zilver-donker grijs met 171° te openen deur
- EcoSilence Drive: de meest energiezuinige en stille motortechnologie
- 10 jaar garantie op de koolborstelloze EcoSilence Drive motor
- ActiveWater Plus: voor zeer efficiënt gebruik van water, zelfs met een kleine belading dankzij automatische beladingsdetectie.
- AntiVibration Design: meer stabiliteit en stilte
- Bodemplaat voor extra bescherming en geluidsisolatie
- Meervoudige waterbeveiliging
- softDial
- Schuimherkenning
- Elektronisch onbalans-controlesysteem
- Signaal bij einde van het programma
- EasyClean lade

#### Technische Specificaties:

- Onderbouwbaar onder 85cm nishoogte
- Afmeting apparaat (H x B): 84.5 cm x 59.8 cm
- Diepte apparaat: 59.0 cm
- Diepte apparaat incl. deur: 63.3 cm
- Diepte apparaat met geopende deur: 106.3 cm
- Kinderbeveiliging op de deur

*\*\* De aangegeven waardes zijn afgerond.*

*\*\*\* Vergelijking tussen de programmaduur van Kreukherstellend 40°C en de programmaduur Kreukherstellend 40°C i.c.m. SpeedPerfect.*

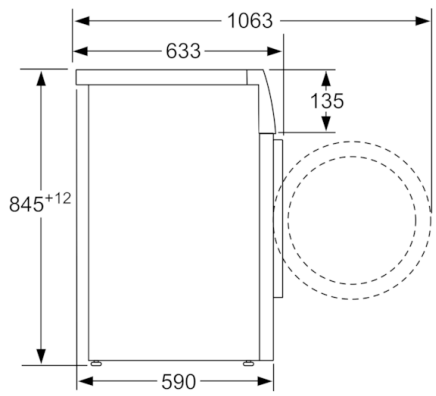
*<sup>1</sup> Schaal van energie efficiëntieklasse van A tot G*

*<sup>2</sup> Energieverbruik in kWh per 100 cycli (in programma Eco 40-60)*

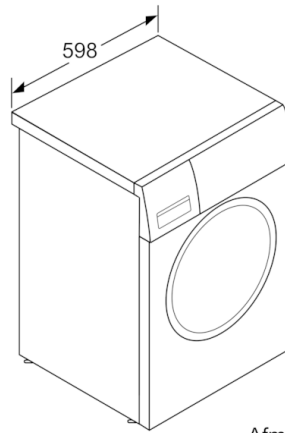
*<sup>3</sup> Gewogen waterverbruik in liters per cyclus (in programma Eco 40-60)*

*<sup>4</sup> Programmaduur Eco 40-60*

**Serie | 6, Wasmachine, voorlader, 9 kg, 1400 rpm**  
**WAU28T00NL**



Afmeting in mm



Afmeting in mm