

**Serie | 6**
**WAT28491NL**  
**Bosch**  
**Wasmachine**

**Optionele accessoires**

WMZ20490 : Voetstuk met onderlade  
 WMZ2200 : Onderbouwset  
 WMZ2380 : AquaStop verlengslang

**De Serie | 6 met EcoSilence Drive™:**  
**geniet van een uiterst stille werking en**  
**duurzaamheid.**
**A+++**

- **EcoSilence Drive™:** extreem stil, duurzaam en zuinig wassen dankzij de koolborstelloze motor, inclusief 10 jaar motorgarantie.
- **Energieklasse A+++ -30%:** 30% zuiniger dan de hoogste energieklasse A+++.
- **Verbruiksindicatie:** geeft indicatie van energieverbruik bij geselecteerd programma.
- **VarioPerfect™:** verkort de wastijd met 65% of wast 50% zuiniger dankzij slimme programma-opties.

**Technische Data**

Uitvoering :	Vrijstaand
Hoogte van afneembaar bovenblad (mm) :	850
Afmetingen van het apparaat hxbxd (mm) :	848 x 598 x 550
Nettogewicht (kg) :	69,790
Aansluitwaarde (W) :	2300
Minimale smeltveiligheid (A) :	10
Spanning (V) :	220-240
Frequentie (Hz) :	50
Keurmerken :	CE, VDE
Lengte elektriciteitsnoer (cm) :	210
Wasprestatieklasse :	A
Deurscharnier :	Links
Verrijdbaar :	Neer
EAN-code :	4242005075522
Vulgewicht katoen (kg) - NIEUW (2010/30/EG) :	8,0
Energie-efficiëntieklasse (2010/30/EG) :	A+++
Energieverbruik per jaar (kWh/annum) - NIEUW (2010/30/EG) :	135,00
Energieverbruik in de uitstand (W) - NIEUW (2010/30/EG) :	0,12
Stroomverbruik in de sluimerstand - NEW (2010/30/EC) :	0,58
Waterverbruik per jaar (l/annum) - NIEUW (2010/30/EG) :	9680
Droogresultaat :	B
Maximale centrifugesnelheid (tpm) - nieuw (2010/30/EC) :	1400
Gemiddelde programmaduur wassen 40°C katoen deel belading (minuten) - nieuw (2010/30/EC) :	225
Gemiddelde programmaduur wassen 60°C katoen maximale belading (minuten) - nieuw (2010/30/EC) :	225
Gemiddelde programmaduur wassen 60°C katoen deel belading (minuten) - nieuw (2010/30/EC) :	225
Geluidsemissie wassen (dB) :	49
Geluidsemissie centrifugeren (dB) :	76
Type installatie :	Vrijstaand



## Serie | 6 Wasautomaten

### WAT28491NL

### Bosch Wasmachine

### De Serie | 6 met EcoSilence Drive™: geniet van een uiterst stille werking en duurzaamheid.

#### Algemeen:

- Vulgewicht: 1 - 8 kg
- Energieklasse: A+++ -30%
- Max. centrifugesnelheid: 1400 rpm  
(Max. Restvocht: 53 %)
- Centrifuge droogklasse: B

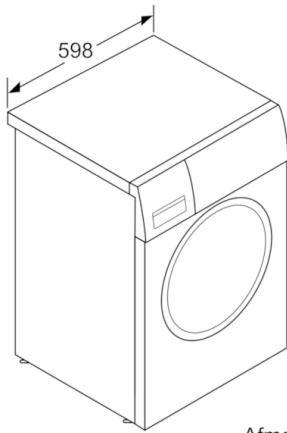
#### Programma's

#### Comfort / Zekerheid:

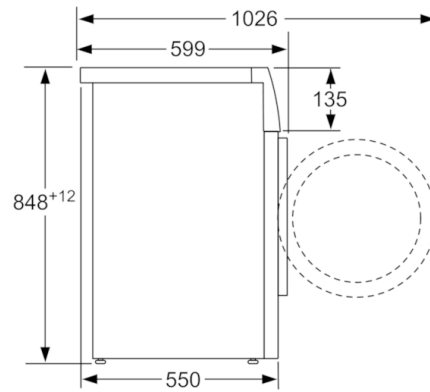
- Doseerhulp voor vloeibaar wasmiddel
- Groot overzichtelijk LED-display voor programmaverloop, temperatuurkeuze, max. centrifugesnelheid, resttijdweergave en 24 u eindtijduitstel, beladingscapaciteit en verbruiksindicator.
- EcoSilence Drive: meest energiezuinige en stille motortechnologie
- 10 jaar garantie op de koolborstelloze EcoSilence Drive motor
- AquaStop waterbeveiliging: de meest betrouwbare waterbeveiliging met levenslange garantie
- VarioTrommel: zacht en efficiënt wassen
- varioPerfect: tijd- of energiebesparing bij maximaal wasresultaat
- activeWater: zuinig en nauwkeurig watermanagement
- easyClean wasmiddellade
- AntiVibration Design: meer stabiliteit en stilte
- Speciaal Trommelreinigingsprogramma
- EcoFeedback: indicatie van energieverbruik
- Bijvulfunctie: iets vergeten? Eenvoudig wasgoed toevoegen tijdens het programma.
- DoorstroomSensor: voor optimaal waterverbruik
- Comfortabele deurvergrendeling: eenvoudig te openen en te sluiten
- Indicatie overdosering wasmiddel
- Schuimherkenning: detecteert overdosering
- Waterniveau-automaat
- Kinderbeveiliging op de deur

#### Technische Informatie:

- -30% zuiniger (135kWh/jaar) dan de standaard waarde (217 kWh/jaar) van energie klasse A+++ in 8 kg volgens de EU-richtlijnen 1061/2010
- Waterverbruik 9680 liter per jaar, gebaseerd op 220 standaard katoenwasprogramma's volgens norm energielabel
- Geluidsniveau wassen : 49 dB(A)
- Geluidsniveau centrifugeren: 76 dB(A)
- Afwijkende programma benaming
- Volume van trommel: 58 l
- Onderbouwbaar onder 85cm nishoogte
- Afmetingen (hxbxd): 84,8 cm x 59,8 cm x 55,0 cm
- 32 cm vulopening met 171° te openen deur
- Volledige elektronische bediening via metalen draaiknop voor keuze en instelling van wasprogramma's, temperatuur en speciale programma's.

**Serie | 6 Wasautomaten****WAT28491NL****Bosch  
Wasmachine**

Afmeting in mm



Afmeting in mm