

**Serie | 6, Was-droogcombinatie, 10/6
kg, 1400 rpm
WDU8H540NL**



Wasdroog-combinatie met AutoDry: droogt net zo goed zoals het wast. Meer gemak dankzij Home Connect.

- Wassen en drogen tot 6 kg of enkel wassen tot 10 kg.
- **AutoDry:** droogt nooit langer dan noodzakelijk voor een optimale bescherming van uw kleding.
- **EcoSilence Drive™:** extreem stil, duurzaam en zuinig wassen dankzij de koolborstelloze motor, inclusief 10 jaar motorgarantie.
- Extra comfortabel DirectSelect display met een verlichte bedieningsknop voor optimaal gebruiksgemak.
- **Wassen & Drogen in 60 minuten:** kleine ladingen efficiënt wassen en drogen binnen 60 minuten.

Technische Data

Energie-efficiëntie-klasse was/droogcyclus (Verordening (EU) 2017/1369):	E
Energie-efficiëntie-klasse 40-60 ecoprogramma's (Verordening (EU) 2017/1369):	C
Gewogen energieverbruik in kWh per 100 complete was/droogcycli (EU 2017/1369):	364
Gewogen energieverbruik in kWh per 100 wascycli, 40-60 ecoprogramma's (EU 2017/1369):	67
Maximale capaciteit in kg in een was/droogcyclus (EU 2017/1369):	6,0
Maximale capaciteit in kg in een wascyclus (EU 2017/1369):	10,0
Het waterverbruik van de complete was- en droogcyclus in liters per cyclus (EU 2017/1369):	87
Het waterverbruik van de ecoprogramma's in liters per cyclus (EU 2017/1369):	41
Tijdsduur van de complete was- en droogcyclus in uren en minuten bij nominale capaciteit (EU 2017/1369):	6:51
Tijdsduur van de 40-60 ecoprogramma's in uren en minuten bij een nominale capaciteit (EU 2017/1369):	3:53
Drooгеfficiëntieklasse van 40-60 ecoprogramma's (EU 2017/1369):	B
Akoestische geluidsemissies (EU 2017/1369):	70
Akoestische geluidsemissieklasse (EU 2017/1369):	A
Uitvoering:	Vrijstaand
Afneembaar bovenblad:	Neer
Deurscharnier:	Links
Lengte elektriciteits snoer (cm):	210
Hoogte van afneembaar bovenblad (mm):	850
Afmetingen van het apparaat hxbxd (mm):	848 x 598 x 616
Nettogewicht (kg):	84,757
Trommelinhoud (l):	70
EAN-code:	4242005206216

Optionele accessoires

WMZ2200 : Onderbouwset

WMZ2381 : AquaStop verlengslang



4 242005 206216

Serie | 6, Was-droogcombinatie, 10/6 kg, 1400 rpm WDU8H540NL

Wasdroog-combinatie met AutoDry: droogt net zo goed zoals het wast. Meer gemak dankzij Home Connect.

Prestaties en verbruik:

- Energie efficiëntieklasse Wassen en Drogen¹: E
- Energie efficiëntieklasse Wassen²: C
- Energie³ / Water⁴ Wassen en Drogen: 364 kWh / 87 liters
- Energie⁵ / Water⁶ Wassen: 67 kWh / 41 liters
- Programmaduur⁷ Wassen en Drogen / Wassen: 6:51 uur:min / 3:53 uur:min
- Vulgewicht Wassen en Drogen / Wassen: 1 - 6 kg / 1 - 10 kg
- Centrifuge droogklasse: B
- Centrifugesnelheid^{**}: 400 - 1400 rpm
- Geluidsniveau: 70 dB (A) re 1 pW
- Geluidsniveaurooklasse: A

Programma's:

- Standaard wasprogramma's: Katoen, Kreukherstellend, Fijn/Zijde, Wol/Handwas
- Speciale wasprogramma's: Trommel reiniging met geheugenfunctie, SuperKort 15min, Spoelen, Mix, MyTime, Centrifugeren/afpompen, Extra programma's via Home Connect, Sport
- De meest voorkomende wasprogramma's kunnen ook gebruikt worden als single droogprogramma of als gecombineerd was +droogprogramma.
- Standaard droogprogramma's: Katoen, Kreukherstellend
- Speciale droogprogramma's: IronAssist, MyTime, Home Connect, Wash&Dry 60 min
- Programma's te selecteren via de App: AllergiePlus, Dekbedden, Handdoeken, Shirts

Opties:

- Home Connect: Home Connect: op afstand monitoren en aanpassen van de instellingen met de Home Connect App, iService Remote, Energy Management
- Extra functies wassen: Extra spoelen, Licht strijken, Hygiëne +, Kinderslot, myFavorite, Extra stil wassen, SpeedPerfect, Voorwas, Extra water
- Extra functies drogen: Strijkdroog, Nachtprogramma/Stil programma, Drogen
- Droog-mogelijkheden bij de meeste wasprogramma's
- 2 Elektronische droogprogramma's, tijdgestuurd droogprogramma

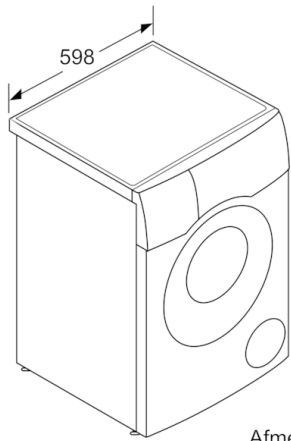
Comfort / Zekerheid:

- Bijvulfunctie: iets vergeten? Eenvoudig wasgoed toevoegen tijdens het programma.
- Uitzonderlijk gemak dankzij het diagonale, ergonomische bedieningspaneel
- AquaStop waterbeveiliging: Bosch garantie bij waterschade - gedurende de gehele levensduur*
- EcoSilence Drive: de meest energiezuinige en stille motortechnologie
- 10 jaar garantie op de koolborstelloze EcoSilence Drive motor
- ActiveWater Plus: voor zeer efficiënt gebruik van water, zelfs met een kleine belading dankzij automatische beladingsdetectie.
- Elektronische metalen bedieningsknop voor alle was-en speciale programma's
- MultiTouch LED-display voor programmaverloop, temperatuurkeuze, centrifugeersnelheid, resttijdweergave en eindtijduitstel, energie- en verbruiksindicatie
- VarioTrommel: zacht en efficiënt wassen
- Trommelverlichting: ideaal in een donkere omgeving
- Geïntegreerde vulopening van 32cm, chroom, zwartgrijs met 130° te openen deur
- AntiVibration Design: meer stabiliteit en stilte
- Bodemplaaf voor extra bescherming en geluidsisolatie
- Lagere geluidswaarden (dB) door extra isolerend materiaal
- Schuimherkenning
- Elektronisch onbalans-controlesysteem
- Signaal bij einde van het programma
- Zelfreinigende condensator: behoud van energieklasse
- Kinderbeveiliging op de deur
- Vuldeur met extra isolatieglas
- Linksdraaiende deur
- Metalen deursluiting
- Comfortabele deurvergrendeling: eenvoudig te openen en te sluiten

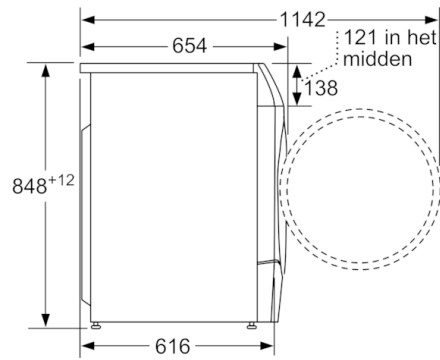
Technische Specificaties:

- Onderbouwbaar onder 85cm nishoogte
- Afmeting apparaat (H x B): 84.8 cm x 59.8 cm
- Diepte apparaat: 61.6 cm
- Diepte apparaat incl. deur: 65.4 cm
- Diepte apparaat met geopende deur: 114.2 cm
- * De diverse garantiemogelijkheden zijn te vinden op onze website.
- ** De aangegeven waarden zijn afgerond.
- ¹ 2 Schaal van energie efficiëntieklasse van A tot G
- ³ Energieverbruik in kWh per 100 complete cycli (in programma Eco 40-60)
- ⁴ Gewogen waterverbruik in liters per complete cyclus (in programma Eco 40-60)
- ⁵ Energieverbruik in kWh per 100 wascycli (in programma Eco 40-60)
- ⁶ Gewogen waterverbruik in liters per wascyclus (in programma Eco 40-60)
- ⁷ Programmaduur van Eco 40-60, Was en Droog cyclus / enkele Wascyclus

**Serie | 6, Was-droogcombinatie, 10/6 kg,
1400 rpm
WDU8H540NL**



Afmeting in mm



Afmeting in mm