

**Serie | 4, Volledig geïntegreerde vaatwasser, 60 cm, XXL SBV4HDX52E**



**Home Connect vaatwasser met extra ruimte, speciaal voor klein servies.**

- **Extra Droog:** een optie om vaat die moeilijk te drogen is toch goed droog te krijgen.
- **Max Flex-korven:** perfect rollende korven om flexibel en stabiel je vaatwasser in te ruimen.
- **Derde laadrek voor meer ruimte:** zo is er ook plaats voor klein keukengerei.
- **SuperSilencePlus:** ongekend stil met 44dB.
- **Home Connect:** perfecte resultaten dankzij Home Connect van Bosch.

**Technische Data**

Energie-efficiëntie-index (Voorschrift (EU ) 2017/1369):	D
Energieverbruik voor 100 cycli ecoprogramma's (EU 2017/1369):	84
Maximale aantal plaatsinstellingen (EU 2017/1369):	13
Het waterverbruik van de ecoprogramma's in liters per cyclus (EU 2017/1369):	9,5
Programmaduur (EU 2017/1369):	4:55
Akoestische geluidsemissies (EU 2017/1369):	44
Akoestische geluidsemissieklasse (EU 2017/1369):	B
Uitvoering:	Inbouw
Hoogte van afneembaar bovenblad (mm):	0
Afmetingen van het apparaat h(min/max)xbxd (mm):	865 x 598 x 550
Inbouwafmetingen (hxbxd):	865-925 x 600 x 550
Diepte met 90° geopende deur (mm):	1200
In hoogte verstelbare pootjes:	Yes - all from front
Maximaal instelbare hoogte (mm):	60
Verstelbare sokkel:	Horizontaal en verticaal
Nettogewicht (kg):	38,299
Brutogewicht (kg):	40,5
Aansluitwaarde (W):	2400
Minimale smeltveiligheid (A):	10
Spanning (V):	220-240
Frequentie (Hz):	50; 60
Lengte elektriciteits snoer (cm):	175
Type stekker:	Schuko-/Gardy. met aarding
Lengte toevoerslang (cm):	165
Lengte afvoerslang (cm):	190
EAN-code:	4242005179503
Type installatie:	Volledig geïntegreerd

**Optionele accessoires**

- SGZ1010 : Verlengslang voor aqua-stop
- SMZ2014 : Korfinzet voor glazen met lange steel
- SMZ5003 : Klapscharnier
- SMZ5015 : Roestvrijstalen bevestigingsstrip
- SMZ5045 : Decor conversion kit, stainless steel
- SMZ5300 : Wijnglazenhouder



## Serie | 4, Volledig geïntegreerde vaatwasser, 60 cm, XXL SBV4HDX52E

### Home Connect vaatwasser met extra ruimte, speciaal voor klein servies.

#### Prestaties en verbruik:

- Energie-efficiëntieklasse<sup>1</sup>: D
- Energie<sup>2</sup> / Water<sup>3</sup>: 84 kWh / 9.5 liters
- Capaciteit: 13 standaard couverts
- Programmaduur<sup>4</sup>: 4:55 (u:min)
- Geluidsniveau: 44 dB(A) re 1 pW
- Geluidsniveau (extra stil programma): 41 dB(A) re 1 pW
- Geluidsefficiëntieklasse: B

#### Algemene informatie:

- 6 Programma's: Eco 50 °C, Auto 45-65 °C, Intensief 70 °C, Snel 65 °C, Stil 50 °C, Favoriet
- 4 Speciale functies: Home Connect, Extra Droog, Halve Belading, SpeedPerfect+
- MachineCare
- Voorspoelen
- DoseerAssistent: vaatwasmiddel wordt gelijkmatig verspreid
- Warmtewisselaar: altijd de juiste temperatuur, optimale zorg voor uw vaat
- Home Connect via WiFi
- Silence on demand (via app)
- Glasbeschermingstechniek
- AquaSensor, Beladingssensor

#### Bediening / Gemak:

- Bedieningspaneel bovenzijde deur
- Elektronische resttijdindicatie in min.
- InfoLight rood

#### Comfort / Zekerheid:

- Max Flex korven met flexibele onderdelen in rood
- Extra Clean Zone: intensieve reiniging van schaaltes en kopjes
- Extra ruime 3de korf
- EasySlide uittreksysteem op onderste korf en derde laadniveau
- EasySlide uittreksysteem op bovenste korf
- RackMatic: in hoogte verstelbare bovenkorf (3 standen)
- Gekleurde anti-slip beschermstrips in bovenkorf
- Kopjesrekken met zacht siliconen elementen aan voorzijde bovenkorf (2x)
- Neerklapbare houders bovenkorf (2x)
- Verplaatsbare bestekkorf in onderkorf
- Neerklapbare bordenhouders onderkorf (6x)
- Korf-stopper: voorkomt dat onderste korf afwijkt
- Starttijdkeuze 1-24 uur
- EcoSilence Drive: meest energiezuinige en stille motortechnologie
- Afwasmiddelherkenning
- AquaStop: Bosch garantie: de meest betrouwbare waterbeveiliging met levenslange garantie

#### Toebehoren:

- Zelfreinigende zeef met 3-voudig filtersysteem
- Trechter voor zout
- Dampbeschermingsplaat

#### Technische specificaties:

- Afmetingen (hxbxd): 86.5 x 59.8 x 55 cm
- Materiaal kuip: roestvrij staal

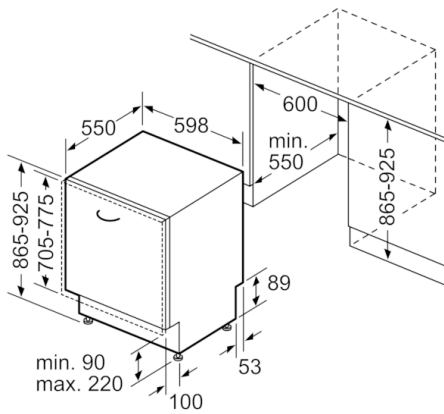
<sup>1</sup> Schaal van energie-efficiëntieclassen van A tot G

<sup>2</sup> Energieverbruik in kWh per 100 cycli (in programma Eco 50 °C)

<sup>3</sup> Waterverbruik in liters per cyclus (in programma Eco 50 °C)

<sup>4</sup> Duur van het programma Eco 50 °C

**Serie | 4, Volledig geïntegreerde vaatwasser,  
60 cm, XXL  
SBV4HDX52E**



Afmeting in mm