

Serie | 2, Volledig geïntegreerde vaatwasser, 60 cm, XXL SBV2ITX22E



Home Connect vaatwasser met op ieder moment de mogelijkheid om het geluid te reduceren via de Home Connect App.

- **Extra Droog:** een optie om vaat die moeilijk te drogen is toch goed droog te krijgen.
- **In hoogte verstelbare bovenkorf:** zorgt voor extra ruimte, handig voor groot servies.
- **Home Connect:** perfecte resultaten dankzij Home Connect van Bosch.
- **Favoriete functie:** gepersonaliseerde functies met één druk op de knop.
- **InfoLight:** een rood licht op de vloer ter indicatie dat de vaatwasser aan staat.

Technische Data

Energie-efficiëntie-index (Voorschrift (EU) 2017/1369):	E
Energieverbruik voor 100 cycli ecoprogramma's (EU 2017/1369):	92
Maximale aantal plaatsinstellingen (EU 2017/1369):	12
Het waterverbruik van de ecoprogramma's in liters per cyclus (EU 2017/1369):	10,5
Programmaduur (EU 2017/1369):	4:30
Akoestische geluidsemissies (EU 2017/1369):	48
Akoestische geluidsemissieklasse (EU 2017/1369):	C
Uitvoering:	Inbouw
Hoogte van afneembaar bovenblad (mm):	0
Afmetingen van het apparaat h(min/max)xbxd (mm):	865 x 598 x 550
Inbouwafmetingen (hxbxd):	865-925 x 600 x 550
Diepte met 90° geopende deur (mm):	1200
In hoogte verstelbare pootjes:	Yes - all from front
Maximaal instelbare hoogte (mm):	60
Verstelbare sokkel:	Horizontaal en verticaal
Nettogewicht (kg):	32,443
Brutogewicht (kg):	34,8
Aansluitwaarde (W):	2400
Minimale smeltveiligheid (A):	10
Spanning (V):	220-240
Frequentie (Hz):	50; 60
Lengte elektriciteitsnoer (cm):	175
Type stekker:	Schuko-/Gardy. met aarding
Lengte toevoerslang (cm):	165
Lengte afvoerslang (cm):	190
EAN-code:	4242005196555
Type installatie:	Volledig geïntegreerd



Optionele accessoires

- SGZ1010 : Verlengslang voor aqua-stop
- SMZ5003 : Klapscharnier
- SMZ5007 : Roestvrijstalen bevestigingsstrip
- SMZ5300 : Wijnglazenhouder



Serie | 2, Volledig geïntegreerde vaatwasser, 60 cm, XXL SBV2ITX22E

Home Connect vaatwasser met op ieder moment de mogelijkheid om het geluid te reduceren via de Home Connect App.

Toebehoren:

- Zelfreinigend filter met 3-voudig filtersysteem
- Dampbeschermingsplaat

Technische specificaties:

- Afmetingen (hxbxd): 86.5 x 59.8 x 55 cm
- Kuipmateriaal: polinox

¹ Schaal van energie-efficiëntieclassen van A tot G

² Energieverbruik in kWh per 100 cycli (in programma Eco 50 °C)

³ Waterverbruik in liters per cyclus (in programma Eco 50 °C)

⁴ Duur van het programma Eco 50 °C

Prestaties en verbruik:

- Energie-efficiëntieklasse¹: E
- Energie² / Water³: 92 kWh / 10.5 liters
- Capaciteit: 12 standaard couverts
- Programmaduur⁴: 4:30 (u:min)
- Geluidsniveau: 48 dB(A) re 1 pW
- Geluidsefficiëntieklasse: C

Algemene informatie:

- 5 Programma's: Eco 50 °C, Auto 45-65 °C, Intensief 70 °C, Snel 65 °C, Favoriet
- 4 Speciale functies: Home Connect, Extra Droog, Halve Belading, SpeedPerfect
- MachineCare
- Voorspoelen
- DoseerAssistent: vaatwasmiddel wordt gelijkmatig verspreid
- Home Connect via WiFi
- Silence on demand (via app)
- Glasbeschermingstechniek
- AquaSensor, Beladingssensor

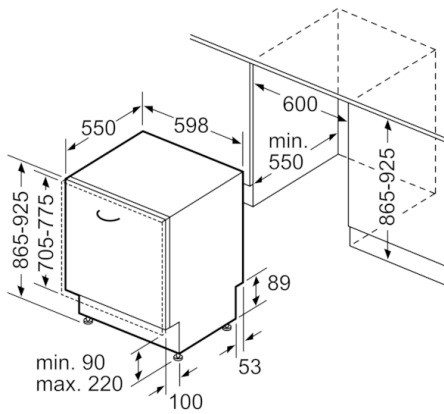
Bediening / Gemak:

- Bedieningspaneel bovenzijde deur
- Engels
- InfoLight rood

Comfort / Zekerheid:

- Vario-korven
- EasySlide uittreksysteem in onderste korf
- In hoogte verstelbare bovenkorf
- nee
- Bestekkorf in onderkorf
- Neerklapbare bordenhouders onderkorf (2x)
- Korf-stopper: voorkomt dat onderste korf afwijkt
- EcoSilence Drive: meest energiezuinige en stille motortechnologie
- Afwasmiddelherkenning
- AquaStop: Bosch garantie: de meest betrouwbare waterbeveiliging met levenslange garantie

**Serie | 2, Volledig geïntegreerde vaatwasser,
60 cm, XXL
SBV2ITX22E**



Afmeting in mm