

**Serie | 6, Volledig geïntegreerde vaatwasser, 60 cm, XXL SBH6ZCX42E**



**Optionele accessoires**

- SGZ1010 : Verlengslang voor aqua-stop
- SMZ2014 : Korfinzet voor glazen met lange steel
- SMZ5000 : Afwashulpset
- SMZ5015 : Roestvrijstalen bevestigingsstrip
- SMZ5045 : Decor conversion kit, stainless steel
- SMZ5300 : Wijnglazenhouder

**PerfectDry vaatwasser met een intensieve reinigingszone in de bovenkorf, zelfs voor inbouwkeukens met een lage plint of inbouw op hoogte.**

- **Max Flex-korven:** perfect rollende korven om flexibel en stabiel je vaatwasser in te ruimen.
- **SuperSilencePlus:** ongekend stil met 44dB.
- **Home Connect:** perfecte resultaten dankzij Home Connect van Bosch.
- **Extra Clean Zone:** extra grondige reiniging van zwaar bevulde items in de bovenkorf.
- **Favoriete functie:** gepersonaliseerde functies met één druk op de knop.

**Technische Data**

- Energieklasse: C
- Energieverbruik voor 100 cycli ecoprogramma's: 75 kWh
- Maximale aantal plaatsinstellingen: 14
- Het waterverbruik van de ecoprogramma's in liters per cyclus: 9,5 l
- Programmaduur: 3:55 h
- Akoestische geluidsemissies: 44 dB(A) re 1 pW
- Akoestische geluidsemissieklasse: B
- Uitvoering: Inbouw
- Hoogte van afneembaar bovenblad: 0 mm
- Afmetingen van het apparaat h(min/max)xbxd: 865 x 598 x 550 mm
- Inbouwafmetingen (hxbxd): 865-925 x 600 x 550 mm
- Keurmerken: CE, VDE
- Diepte met 90° geopende deur: 1200 mm
- In hoogte verstelbare pootjes: Ja - alle vanaf voorzijde
- Maximaal instelbare hoogte: 60 mm
- Verstelbare sokkel: Horizontaal en verticaal
- Nettogewicht: 47,770 kg
- Brutogewicht: 50,0 kg
- Aansluitwaarde: 2400 W
- Minimale smeltveiligheid: 10 A
- Spanning: 220-240 V
- Frequentie: 50; 60 Hz
- Lengte elektriciteitsnoer: 175 cm
- Type stekker: Schuko-/Gardy. met aarding
- Lengte toevoerslang: 165 cm
- Lengte afvoerslang: 190 cm
- EAN-code: 4242005175673
- Type installatie: Volledig geïntegreerd



4 242005 175673

## Serie | 6, Volledig geïntegreerde vaatwasser, 60 cm, XXL SBH6ZCX42E

**PerfectDry vaatwasser met een intensieve reinigingszone in de bovenkorf, zelfs voor inbouwkeukens met een lage plint of inbouw op hoogte.**

### Prestaties en verbruik:

- Energie-efficiëntieklasse<sup>1</sup>: C
- Energie<sup>2</sup> / Water<sup>3</sup>: 75 kWh / 9.5 liters
- Capaciteit: 14 standaard couverts
- Programmaduur<sup>4</sup>: 3:55 (u:min)
- Geluidsniveau: 44 dB(A) re 1 pW
- Geluidsniveau (extra stil programma): 42 dB(A) re 1 pW
- Geluidsefficiëntieklasse: B

### Algemene informatie:

- 8 Programma's: Eco 50 °C, Auto 45-65 °C, Intensief 70 °C, Snel 60 °C, Snel 45 °C, Glas 40 °C, Stil 50 °C, Favoriet
- 4 Speciale functies: Home Connect, Extra Droog, Intensive Zone, SpeedPerfect+
- MachineCare
- Voorspoelen
- DoseerAssistent: vaatwasmiddel wordt gelijkmatig verspreid
- PerfectDry: perfect droogresultaat dankzij Zeoliet
- Warmtewisselaar.
- Home Connect via WiFi
- Silence on demand (via app)
- Glasbeschermingstechniek
- AquaSensor, Beladingssensor
- VarioScharnier: voor keukens met een lage plint of voor installatie op hoogte

### Bediening / Gemak:

- Roestvrijstalen bedieningspaneel met TouchControl
- Bedieningspaneel bovenzijde deur
- Elektronische resttijdindicatie in minuten
- Status Light

### Comfort / Zekerheid:

- Max Flex korven met flexibele onderdelen in rood
- Extra Clean Zone: intensieve reiniging van schaaltes en kopjes
- VarioLade
- EasySlide uittreksysteem op onderste korf en derde laadniveau
- EasySlide uittreksysteem op bovenste korf
- RackMatic: in hoogte verstelbare bovenkorf (3 standen)
- Gekleurde anti-slip beschermstrips in bovenkorf
- Kopjesrekken met zacht siliconen elementen aan voorzijde bovenkorf (2x)
- Neerklapbare houders bovenkorf (2x)
- Neerklapbare bordenhouders onderkorf (6x)
- Korf-stopper: voorkomt dat onderste korf afwijkt
- Starttijdkeuze 1-24 uur
- EcoSilence Drive: meest energiezuinige en stille motortechnologie
- Afwasmiddelherkenning
- AquaStop: Bosch garantie: de meest betrouwbare waterbeveiliging met levenslange garantie

### Toebehoren:

- Zelfreinigende zeef met 3-voudig filtersysteem
- Trechter voor zout
- Dampbeschermingsplaat

### Technische specificaties:

- Afmetingen (hxbxd): 86.5 x 59.8 x 55 cm
- Materiaal kuip: roestvrij staal

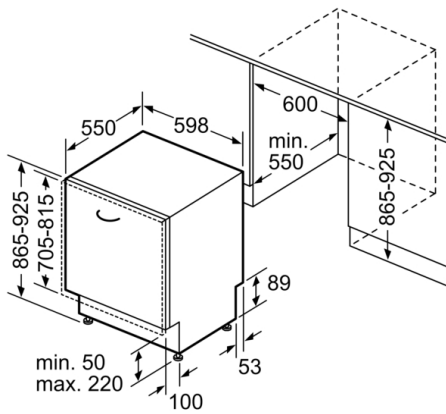
<sup>1</sup> Schaal van energie-efficiëntieklassen van A tot G

<sup>2</sup> Energieverbruik in kWh per 100 cycli (in programma Eco 50 °C)

<sup>3</sup> Waterverbruik in liters per cyclus (in programma Eco 50 °C)

<sup>4</sup> Duur van het programma Eco 50 °C

**Serie | 6, Volledig geïntegreerde vaatwasser,  
60 cm, XXL  
SBH6ZCX42E**



Afmeting in mm

