

Serie | 6, Vrijstaande vaatwasser, 45 cm, wit
SPS6ZMW35E



PerfectDry vaatwassers voor het beste droogresultaat met flexibele en praktische oplossingen voor alle soorten vaat.

- **SuperSilencePlus:** ongekend stil met 43dB.
- **Home Connect:** perfecte resultaten dankzij Home Connect van Bosch.
- **Favoriete functie:** gepersonaliseerde functies met één druk op de knop.
- **7-segment Display:** geeft de resttijd aan en standaard informatie, zoals de bijvul-status
- **AquaStop:** Bosch garantie voor een 100% gegarandeerde bescherming tegen waterschade gedurende de levensduur van het apparaat.

Technische Data

Energie-efficiëntie-index (Voorschrift (EU) 2017/1369):	C
Energieverbruik voor 100 cycli ecoprogramma's (EU 2017/1369):	59
Maximale aantal plaatsinstellingen (EU 2017/1369):	10
Het waterverbruik van de ecoprogramma's in liters per cyclus (EU 2017/1369):	9,5
Programmaduur (EU 2017/1369):	3:30
Akoestische geluidsemissies (EU 2017/1369):	43
Akoestische geluidsemissieklasse (EU 2017/1369):	B
Uitvoering:	Vrijstaand
Hoogte van afneembaar bovenblad (mm):	30
Afmetingen van het apparaat h(min/max)xbxd (mm):	845 x 450 x 600
Diepte met 90° geopende deur (mm):	1155
In hoogte verstelbare pootjes:	Ja - alle
Maximaal instelbare hoogte (mm):	20
Verstelbare sokkel:	Nee
Nettogewicht (kg):	44,058
Brutogewicht (kg):	45,2
Aansluitwaarde (W):	2400
Minimale smeltveiligheid (A):	10
Spanning (V):	220-240
Frequentie (Hz):	50; 60
Lengte elektriciteitsnoer (cm):	175
Type stekker:	Schuko-/Gardy. met aarding
Lengte toevoerslang (cm):	165
Lengte afvoerslang (cm):	205
EAN-code:	4242005202072
Type installatie:	Onderbouw



Optionele accessoires

- SGZ1010 : Verlengslang voor aqua-stop
 SMZ5000 : Afwashulpset
 SMZ5300 : Wijneglazenhouder



Serie | 6, Vrijstaande vaatwasser, 45 cm, wit SPS6ZMW35E

PerfectDry vaatwassers voor het beste droogresultaat met flexibele en praktische oplossingen voor alle soorten vaat.

Prestaties en verbruik:

- Energie-efficiëntieklasse¹: C
- Energie² / Water³: 59 kWh / 9.5 liters
- Capaciteit: 10 standaard couverts
- Programmaduur⁴: 3:30 (u:min)
- Geluidsniveau: 43 dB(A) re 1 pW
- Geluidsniveau (extra stil programma): 41 dB(A) re 1 pW
- Geluidsefficiëntieklasse: B

Algemene informatie:

- 8 Programma's: Eco 50 °C, Auto 45-65 °C, Intensief 70 °C, Snel 60 °C, Snel 45 °C, Glas 40 °C, Stil 50 °C, Favoriet
- 4 Speciale functies: Home Connect, Extra Droog, Intensive Zone, SpeedPerfect+
- MachineCare
- Voorspoelen
- DoseerAssistent: vaatwasmiddel wordt gelijkmatig verspreid
- PerfectDry: perfect droogresultaat dankzij Zeoliet
- Warmtewisselaar: altijd de juiste temperatuur, optimale zorg voor uw vaat
- Home Connect via WiFi
- Silence on demand (via app)
- Glasbeschermingstechniek
- AquaSensor, Beladingssensor

Bediening / Gemak:

- Zwart bedieningspaneel met TouchControl
- Resttijdindicatie in minuten
- Engels
- EmotionLight (binnenverlichting)

Comfort / Zekerheid:

- Max Flex Pro korfsysteem
- Variolade Pro: de meeste flexibel in te delen korven
- EasySlide uittreksysteem op onderste korf en derde laadniveau
- RackMatic: in hoogte verstelbare bovenkorf (3 standen)
- Kopjeshouder in bovenste korf
- 3 Neerklapbare bordensteunen bovenkorf
- Steunbeugel voor glazen met lange steel in onderkorf
- 4 Neerklapbare bordensteunen onderkorf
- Korf-stopper: voorkomt dat onderste korf afwijkt
- Starttijdkeuze 1-24 uur
- EcoSilence Drive: meest energiezuinige en stille motortechnologie
- Kinderbeveiliging: toetsvergrendeling
- Afwasmiddelherkenning
- AquaStop: Bosch garantie: de meest betrouwbare waterbeveiliging met levenslange garantie

Toebehoren:

- Zelfreinigende zeef met 3-voudig filtersysteem
- Trechter voor zout

Technische specificaties:

- Afmetingen (hxbxd): 84.5 x 45 x 60 cm
- Materiaal kuip: roestvrij staal

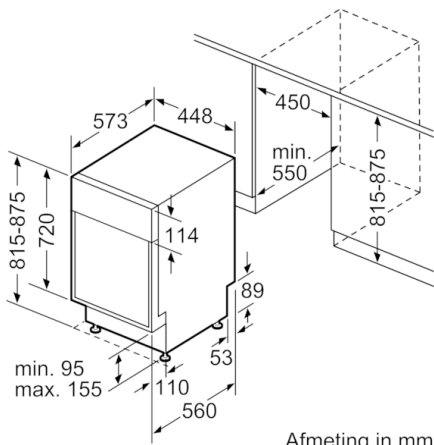
¹ Schaal van energie-efficiëntieclassen van A tot G

² Energieverbruik in kWh per 100 cycli (in programma Eco 50 °C)

³ Waterverbruik in liters per cyclus (in programma Eco 50 °C)

⁴ Duur van het programma Eco 50 °C

**Serie | 6, Vrijstaande vaatwasser, 45 cm, wit
SPS6ZMW35E**



Afmeting in mm