

Serie | 2, Volledig geïntegreerde vaatwasser, 45 cm SPV2IKX11E



Optionele accessoires

SGZ1010 : Verlengslang voor aqua-stop
 SMZ5000 : Afwashulpset
 SMZ5003 : Klapscharnier
 SMZ5006 : Roestvrijstalen bevestigingsstrip
 SMZ5300 : Wijnglazenhouder

- **Extra Droog:** een optie om vaat die moeilijk te drogen is toch goed droog te krijgen.
- **Home Connect:** perfecte resultaten dankzij Home Connect van Bosch.
- **Favoriete functie:** gepersonaliseerde functies met één druk op de knop.
- **InfoLight:** een rood licht op de vloer ter indicatie dat de vaatwasser aan staat.
- **AquaStop:** Bosch garantie voor een 100% gegarandeerde bescherming tegen waterschade gedurende de levensduur van het apparaat.

Technische Data

Energie-efficiëntie-index (Voorschrift (EU) 2017/1369):	F
Energieverbruik voor 100 cycli ecoprogramma's (EU 2017/1369):	78
Maximale aantal plaatsinstellingen (EU 2017/1369):	9
Het waterverbruik van de ecoprogramma's in liters per cyclus (EU 2017/1369):	9,5
Programmaduur (EU 2017/1369):	3:35
Akoestische geluidsemissies (EU 2017/1369):	48
Akoestische geluidsemissieklasse (EU 2017/1369):	C
Uitvoering:	Inbouw
Hoogte van afneembaar bovenblad (mm):	0
Afmetingen van het apparaat h(min/max)xbxd (mm):	815 x 448 x 550
Inbouwfmetingen (hxbxd):	815-875 x 450 x 550
Diepte met 90° geopende deur (mm):	1150
In hoogte verstelbare pootjes:	Yes - all from front
Maximaal instelbare hoogte (mm):	60
Verstelbare sokkel:	Horizontaal en verticaal
Nettogewicht (kg):	26,646
Brutogewicht (kg):	28,3
Aansluitwaarde (W):	2400
Minimale smeltveiligheid (A):	10
Spanning (V):	220-240
Frequentie (Hz):	50; 60
Lengte elektriciteitsnoer (cm):	175
Type stekker:	Schuko-/Gardy. met aarding
Lengte toevoerslang (cm):	165
Lengte afvoerslang (cm):	205
EAN-code:	4242005206049
Type installatie:	Volledig geïntegreerd



Serie | 2, Volledig geïntegreerde vaatwasser, 45 cm SPV2IKX11E

Technische specificaties:

- Afmetingen (hxbxd): 81.5 x 44.8 x 55 cm
- Materiaal kuip: roestvrij staal

¹ Schaal van energie-efficiëntieclassen van A tot G

² Energieverbruik in kWh per 100 cycli (in programma Eco 50 °C)

³ Waterverbruik in liters per cyclus (in programma Eco 50 °C)

⁴ Duur van het programma Eco 50 °C

Prestaties en verbruik:

- Energie-efficiëntieklasse¹: F
- Energie² / Water³: 78 kWh / 9.5 liters
- Capaciteit: 9 standaard couverts
- Programmaduur⁴: 3:35 (u:min)
- Geluidsniveau: 48 dB(A) re 1 pW
- Geluidsefficiëntieklasse: C

Algemene informatie:

- 5 Programma's: Eco 50 °C, Auto 45-65 °C, Intensief 70 °C, Snel 65 °C, Favoriet
- 3 Speciale functies: Home Connect, Extra Droog, SpeedPerfect+
- MachineCare
- Voorspoelen
- DoseerAssistent: vaatwasmiddel wordt gelijkmatig verspreid
- Home Connect via WiFi
- Silence on demand (via app)
- Glasbeschermingstechniek
- AquaSensor, Beladingssensor

Bediening / Gemak:

- Bedieningspaneel bovenzijde deur
- Engels
- InfoLight rood

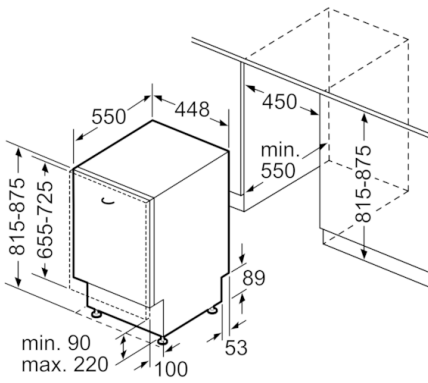
Comfort / Zekerheid:

- Flex-korven
- EasySlide uittreksysteem in onderste korf
- In hoogte verstelbare bovenkorf
- Bestekrek in bovenkorf
- Kopjesrekken in bovenkorf (2x)
- Bestekkorf
- Neerklapbare bordenhouders onderkorf (2x)
- Korf-stopper: voorkomt dat onderste korf afwijkt
- EcoSilence Drive: meest energiezuinige en stille motortechnologie
- Afwasmiddelherkenning
- AquaStop: Bosch garantie: de meest betrouwbare waterbeveiliging met levenslange garantie

Toebehoren:

- Zelfreinigende zeef met 3-voudig filtersysteem
- Trechter voor zout
- Dampbeschermingsplaat

**Serie | 2, Volledig geïntegreerde vaatwasser,
45 cm
SPV2IKX11E**



Afmeting in mm