

Serie | 2, Geïntegreerde vaatwasser, 45 cm, Inox SPI2XMS04E



- **Extra Droog:** een optie om vaat die moeilijk te drogen is toch goed droog te krijgen.
- **Home Connect:** perfecte resultaten dankzij Home Connect van Bosch.
- **Favoriete functie:** gepersonaliseerde functies met één druk op de knop.
- **7-segment Display:** geeft de resttijd aan en standaard informatie, zoals de bijvul-status
- **AquaStop:** Bosch garantie voor een 100% gegarandeerde bescherming tegen waterschade gedurende de levensduur van het apparaat.

Technische Data

Energie-efficiëntie-index (Voorschrift (EU) 2017/1369):	F
Energieverbruik voor 100 cycli ecoprogramma's (EU 2017/1369):	84
Maximale aantal plaatsinstellingen (EU 2017/1369):	10
Het waterverbruik van de ecoprogramma's in liters per cyclus (EU 2017/1369):	9,5
Programmaduur (EU 2017/1369):	3:40
Akoestische geluidsemissies (EU 2017/1369):	46
Akoestische geluidsemissieklasse (EU 2017/1369):	C
Uitvoering:	Inbouw
Hoogte van afneembaar bovenblad (mm):	0
Afmetingen van het apparaat h(min/max)xbxd (mm):	815 x 448 x 573
Inbouwafmetingen (hxbxd):	815-875 x 450 x 550
Diepte met 90° geopende deur (mm):	1150
In hoogte verstelbare pootjes:	Yes - all from front
Maximaal instelbare hoogte (mm):	60
Verstelbare sokkel:	Horizontaal en verticaal
Nettogewicht (kg):	28,428
Brutogewicht (kg):	30,1
Aansluitwaarde (W):	2400
Minimale smeltveiligheid (A):	10
Spanning (V):	220-240
Frequentie (Hz):	50; 60
Lengte elektriciteitsnoer (cm):	175
Type stekker:	Schuko-/Gardy. met aarding
Lengte toevoerslang (cm):	165
Lengte afvoerslang (cm):	205
EAN-code:	4242005229369
Type installatie:	Half geïntegreerd



Optionele accessoires

- SGZ1010 : Verlengslang voor aqua-stop
- SMZ5000 : Afwashulpset
- SMZ5003 : Klapscharnier
- SMZ5006 : Roestvrijstalen bevestigingsstrip



4 242005 229369

Serie | 2, Geïntegreerde vaatwasser, 45 cm, Inox SPI2XMS04E

Prestaties en verbruik:

- Energie-efficiëntieklasse¹: F
- Energie² / Water³: 84 kWh / 9.5 liters
- Capaciteit: 10 standaard couverts
- Programmaduur⁴: 3:40 (u:min)
- Geluidsniveau: 46 dB(A) re 1 pW
- Geluidsniveau (extra stil programma): 43 dB(A) re 1 pW
- Geluidsefficiëntieklasse: C

Algemene informatie:

- 6 Programma's: Eco 50 °C, Auto 45-65 °C, Intensief 70 °C, Snel 65 °C, Stil 50 °C, Favoriet
- 3 Speciale functies: Home Connect, Extra Droog, SpeedPerfect+
- MachineCare
- Voorspoelen
- DoseerAssistent: vaatwasmiddel wordt gelijkmatig verspreid
- Warmtewisselaar: altijd de juiste temperatuur, optimale zorg voor uw vaat
- Home Connect via WiFi
- Silence on demand (via app)
- Glasbeschermingstechniek
- AquaSensor, Beladingssensor

Bediening / Gemak:

- Resttijdindicatie in minuten
- Engels

Comfort / Zekerheid:

- Flex-korven
- VarioLade voor bestek en klein servies
- EasySlide uittreksysteem op onderste korf en derde laadniveau
- RackMatic: in hoogte verstelbare bovenkorf (3 standen)
- Kopjeshouder in bovenste korf
- Neerklapbare bordenhouders onderkorf (2x)
- Korf-stopper: voorkomt dat onderste korf afwijkt
- Starttijdkeuze 1-24 uur
- EcoSilence Drive: meest energiezuinige en stille motortechnologie
- Kinderbeveiliging: toetsvergrendeling
- Afwasmiddelherkenning
- AquaStop: Bosch garantie: de meest betrouwbare waterbeveiliging met levenslange garantie

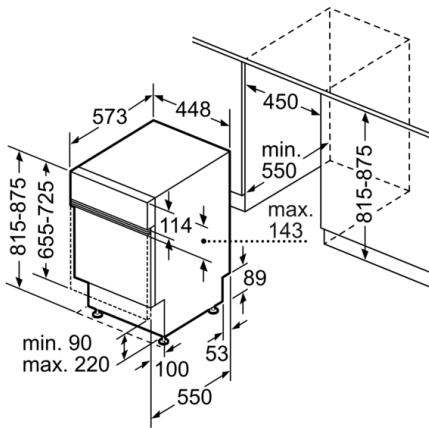
Toebehoren:

- Zelfreinigende zeef met 3-voudig filtersysteem
- Trechter voor zout
- Dampbeschermingsplaat

Technische specificaties:

- Afmetingen (hxbxd): 81.5 x 44.8 x 57.3 cm
- Materiaal kuip: roestvrij staal
- ¹ Schaal van energie-efficiëntieclassen van A tot G
- ² Energieverbruik in kWh per 100 cycli (in programma Eco 50 °C)
- ³ Waterverbruik in liters per cyclus (in programma Eco 50 °C)
- ⁴ Duur van het programma Eco 50 °C

**Serie | 2, Geïntegreerde vaatwasser, 45 cm,
Inox
SPI2XMS04E**



Afmeting in mm