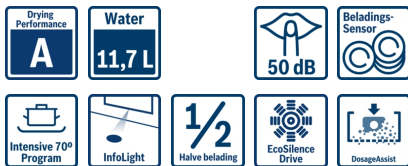


**Serie | 2 Vaatwassers**
**SMV90E30NL**  
**ActiveWater Vaatwasser 60**  
**cm**  
**Volledig integreerbaar**

**A+**
**De 60 cm ActiveWater vaatwasser met AquaStop: geeft u een 100% gegarandeerde bescherming tegen waterschade gedurende de levensduur van het apparaat.**

- **AquaStop:** voor een 100% gegarandeerde bescherming tegen waterschade gedurende de levensduur van het apparaat.
- **Glasbeschermingstechnologie:** voor een extra voorzichtige behandeling van uw glazen.
- **EcoSilenceDrive:** krachtige, duurzame, stille en zuinige motor.
- **10-jaar antiroest garantie:** onze kwaliteitsbelofte tegen het roesten van de vaatwasserkuip.
- **DoseerAssistent:** optimaal spoelresultaat dankzij de snelle oplossing van het afgwastablet.

**Technische Data**

Waterverbruik (l) :	11,7
Uitvoering :	Inbouw
Hoogte van afneembaar bovenblad (mm) :	815
Inbouwafmetingen (hxbxd) :	815-875 x 600 x 550
Diepte met 90° geopende deur (mm) :	1150
In hoogte verstelbare pootjes :	Ja - alleen voorzijde
Maximaal instelbare hoogte (mm) :	60
Verstelbare sokkel :	Horizontaal en verticaal
Nettogewicht (kg) :	30,0
Brutogewicht (kg) :	33,0
Aansluitwaarde (W) :	2400
Minimale smeltveiligheid (A) :	10
Spanning (V) :	220-240
Frequentie (Hz) :	50; 60
Lengte elektriciteits snoer (cm) :	175
Type stekker :	Schuko-/Gardy. met aarding
Lengte toevoerslang (cm) :	165
Lengte afvoerslang (cm) :	190
EAN-code :	4242002845500
Aantal couverts :	12
Energie-efficiëntieklasse - NIEUW (2010/30/EG) :	A+
Energieverbruik per jaar (kWh/annum) - NIEUW (2010/30/EG) :	290
Energieverbruik (kWh) :	1,02
Elektriciteitsverbruik in de sluimerstand (W) - NIEUW (2010/30/EG) :	0,10
Energieverbruik in de uitstand (W) - NIEUW (2010/30/EG) :	0,10
Waterverbruik per jaar (l/annum) - NIEUW (2010/30/EG) :	3300
Droogprestaties :	A
Referentieprogramma :	Eco
Totale programmaduur referentieprogramma (min) :	210
Geluidsniveau (dB (A) re 1pW) :	50
Type installatie :	Volledig geïntegreerd



4 242002 845500

## Serie | 2 Vaatwassers

### SMV90E30NL

#### ActiveWater Vaatwasser 60 cm Volledig integreerbaar

**De 60 cm ActiveWater vaatwasser met AquaStop: geeft u een 100% gegarandeerde bescherming tegen waterschade gedurende de levensduur van het apparaat.**

---

#### Algemeen:

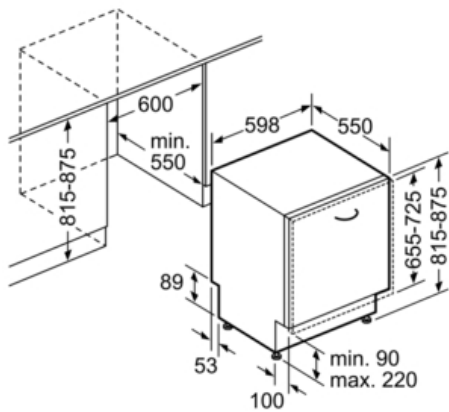
- Energie-efficiëntieklasse: A+
- Capaciteit: 12 standaard-couverts
- 4 Programma's: Intensief 70°C, Normaal 65°C, Eco 50°C en Snel 45°C
- Extra functie: Halve belading
- DoseerAssistent: vaatwasmiddel wordt gelijkmatig verspreid

#### Comfort / Zekerheid:

- Nederlands bedieningspaneel
- Aanduiding van het programmaverloop door LED-indicatie
- LED-indicatie: rood
- InfoLight: statusindicatie d.m.v. rood lichtpunt op de vloer
- Akoestisch signaal bij einde programma
- Elektronische starttijdkeuze 3, 6 of 9 uur
- Beladingssensor
- Afwasmiddelherkenning
- Glasbeschermingstechniek
- Navulindicatie: zout en glansspoelmiddel
- Kopjes-étagère in bovenkorf (2x)
- Glazenhouder in bovenkorf
- Bestekkorf in onderkorf
- AquaStop waterbeveiliging: de meest betrouwbare waterbeveiliging met levenslange garantie
- EasyLock deursluiting
- EcoSilence Drive: meest energiezuinige en stille motortechnologie

#### Technische specificaties:

- Verbruik in Eco 50°C programma<sup>1</sup>: 290 kWh / 3300 liter per jaar
- Droogefficiëntieklasse: A
- Geluidsniveau: 50 dB(A) re 1 pW
- Aansluitwaarde: 2000-2400 W
- Inbouwmaten (hxbxd): 815-875 x 600 x 550 mm

**Serie | 2 Vaatwassers****SMV90E30NL****ActiveWater Vaatwasser 60 cm****Volledig integreerbaar**

Afmeting in mm