

Serie | 8, Volledig geïntegreerde vaatwasser, 60 cm SMV8ZCX07N



PerfectDry vaatwasser voor de beste droogresultaten en intensieve reiniging van kopjes en kommetjes.

- **Max Flex Pro korven:** de meeste flexibiliteit, de beste bescherming voor je vaat en perfect passend in je vaatwasser.
- **SuperSilencePlus:** ongekend stil met 41dB.
- **Home Connect:** perfecte resultaten dankzij Home Connect van Bosch.
- **Extra Clean Zone:** extra grondige reiniging van zwaar bevulde items in de bovenkorf.
- **Favoriete functie:** gepersonaliseerde functies met één druk op de knop.

Technische Data

Energieklasse: C

Energieverbruik voor 100 cycli ecoprogramma's: 75 kWh

Maximale aantal plaatsinstellingen: 14

Het waterverbruik van de ecoprogramma's in liters per cyclus: 9,5 l

Programmaduur: 3:55 h

Akoestische geluidsemissies: 41 dB(A) re 1 pW

Akoestische geluidsemissieklasse: B

Uitvoering: Inbouw

Hoogte van afneembaar bovenblad: 0 mm

Afmetingen van het apparaat h(min/max)xbxd: 815 x 598 x 550 mm

Inbouwafmetingen (hxbxd): 815-875 x 600 x 550 mm

Keurmerken: CE, VDE

Diepte met 90° geopende deur: 1150 mm

In hoogte verstelbare pootjes: Ja - alle vanaf voorzijde

Maximaal instelbare hoogte: 60 mm

Verstelbare sokkel: Horizontaal en verticaal

Nettogewicht: 46,836 kg

Brutogewicht: 49,0 kg

Aansluitwaarde: 2400 W

Minimale smeltveiligheid: 10 A

Spanning: 220-240 V

Frequentie: 50; 60 Hz

Lengte elektriciteitsnoer: 175 cm

Type stekker: Schuko-/Gardy. met aarding

Lengte toevoerslang: 165 cm

Lengte afvoerslang: 190 cm

EAN-code: 4242005230006

Type installatie: Volledig geïntegreerd

Optionele accessoires

SGZ1010 : Verlengslang voor aqua-stop

SMZ2014 : Korfinzet voor glazen met lange steel

SMZ2056 : Roestvrijstalen deur met greep

SMZ5000 : Afwashulpset

SMZ5003 : Klapscharnier

SMZ5005 : Roestvrijstalen bevestigingsstrip

SMZ5035 : Decor conversion kit, stainless steel

SMZ5300 : Wijnglazenhouder



4 242005 230006

Serie | 8, Volledig geïntegreerde vaatwasser, 60 cm SMV8ZCX07N

PerfectDry vaatwasser voor de beste droogresultaten en intensieve reiniging van kopjes en kommetjes.

Prestaties en verbruik:

- Energie-efficiëntieklasse¹: C
- Energie² / Water³: 75 kWh / 9.5 liters
- Capaciteit: 14 standaard couverts
- Programmaduur⁴: 3:55 (u:min)
- Geluidsniveau: 41 dB(A) re 1 pW
- Geluidsniveau (extra stil programma): 39 dB(A) re 1 pW
- Geluidsefficiëntieklasse: B

Algemene informatie:

- 8 Programma's: Eco 50 °C, Auto 45-65 °C, Intensief 70 °C, Kort 60° 60 °C, Kort 45° 45 °C, Glas 40 °C, Stil 50 °C, Favoriet
- 5 Speciale functies: Home Connect, Extra Droog, Intensive Zone, Hygiëne+ , SpeedPerfect+
- MachineCare
- Voorspoelen
- DoseerAssistent: vaatwasmiddel wordt gelijkmatig verspreid
- PerfectDry: perfect droogresultaat dankzij Zeoliet
- Warmtewisselaar.
- Home Connect via WiFi
- Silence on demand (via app)
- Glasbeschermingstechniek
- AquaSensor, Beladingssensor

Bediening / Gemak:

- TFT-kleurendisplay
- Roestvrijstalen bedieningspaneel met TouchControl
- Bedieningspaneel bovenzijde deur
- Actuele weergave start-/ eindtijd en duur programma
- Nederlands bedieningspaneel
- EmotionLight (binnenverlichting)
- TimeLight: projectie van resterende tijd op de vloer

Comfort / Zekerheid:

- Max Flex Pro korfsysteem met flexibele onderdelen in rood
- Extra Clean Zone: intensieve reiniging van schaaltes en kopjes
- VarioLade Pro: de meeste flexibel in te delen korven
- EasySlide uittreksysteem op bovenste korf
- EasySlide uittreksysteem in onderste korf
- RackMatic: in hoogte verstelbare bovenkorf (3 standen)
- Gekleurde anti-slip beschermstrips in bovenkorf
- Kopjesrekken met zacht siliconen elementen aan voorzijde bovenkorf (2x)
- Neerklapbare houders bovenkorf (6x)
- Steunbeugel voor glazen met lange steel in onderkorf
- Neerklapbare bordenhouders onderkorf (8x)
- Korf-stopper: voorkomt dat onderste korf afwijkt
- Starttijdkeuze 1-24 uur
- EcoSilence Drive: meest energiezuinige en stille motortechnologie
- Afwasmiddelherkenning
- AquaStop: Bosch garantie: de meest betrouwbare waterbeveiliging met levenslange garantie

Toebehoren:

- Zelfreinigende zeef met 3-voudig filtersysteem
- Trechter voor zout
- Dampbeschermingsplaat

Technische specificaties:

- Afmetingen (hxbxd): 81.5 x 59.8 x 55 cm
- Materiaal kuip: roestvrij staal

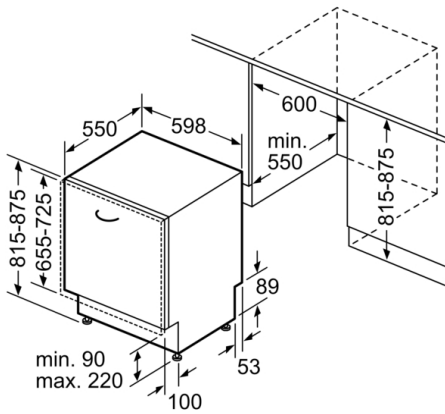
¹ Schaal van energie-efficiëntieclassen van A tot G

² Energieverbruik in kWh per 100 cycli (in programma Eco 50 °C)

³ Waterverbruik in liters per cyclus (in programma Eco 50 °C)

⁴ Duur van het programma Eco 50 °C

**Serie | 8, Volledig geïntegreerde vaatwasser,
60 cm
SMV8ZCX07N**



Afmeting in mm

