

Serie | 4, Volledig geïntegreerde vaatwasser, 60 cm SMV4HBX00N



Gemakkelijk in te ruimen en altijd up-to-date informatie over de vaatwasser dankzij de Home Connect App.

- **Extra Droog:** een optie om vaat die moeilijk te drogen is toch goed droog te krijgen.
- **Flex-korven:** een flexibele en praktische oplossing voor eenvoudig inruimen van je vaatwasser.
- **SuperSilencePlus:** ongekend stil met 44dB.
- **Home Connect:** perfecte resultaten dankzij Home Connect van Bosch.
- **Favoriete functie:** gepersonaliseerde functies met één druk op de knop.

Technische Data

Energieklasse: D

Energieverbruik voor 100 cycli ecoprogramma's: 84 kWh

Maximale aantal plaatsinstellingen: 13

Het waterverbruik van de ecoprogramma's in liters per cyclus: 9,5 l

Programmaduur: 4:55 h

Akoestische geluidsemissies: 44 dB(A) re 1 pW

Akoestische geluidsemissieklasse: B

Uitvoering: Inbouw

Hoogte van afneembaar bovenblad: 0 mm

Afmetingen van het apparaat h(min/max)xbxd: 815 x 598 x 550 mm

Inbouwafmetingen (hxbxd): 815-875 x 600 x 550 mm

Keurmerken: CE, VDE

Diepte met 90° geopende deur: 1150 mm

In hoogte verstelbare pootjes: Ja - alle vanaf voorzijde

Maximaal instelbare hoogte: 60 mm

Verstelbare sokkel: Horizontaal en verticaal

Nettogewicht: 33,812 kg

Brutogewicht: 36,0 kg

Aansluitwaarde: 2400 W

Minimale smeltveiligheid: 10 A

Spanning: 220-240 V

Frequentie: 50; 60 Hz

Lengte elektriciteitsnoer: 175 cm

Type stekker: Schuko-/Gardy. met aarding

Lengte toevoerslang: 165 cm

Lengte afvoerslang: 190 cm

EAN-code: 4242005256310

Type installatie: Volledig geïntegreerd

Optionele accessoires

SGZ1010 : Verlengslang voor aqua-stop

SGZ6DX02 : VarioLade voor Flex korven

SGZ6RB04 : 3de laadrek voor MaxFlex Pro korven

SMZ2056 : Roestvrijstalen deur met greep

SMZ5003 : Klapscharnier

SMZ5005 : Roestvrijstalen bevestigingsstrip

SMZ5035 : Decor conversion kit, stainless steel

SMZ5300 : Wijnglazenhouder



4 242005 256310

Serie | 4, Volledig geïntegreerde vaatwasser, 60 cm SMV4HBX00N

Gemakkelijk in te ruimen en altijd up-to-date informatie over de vaatwasser dankzij de Home Connect App.

Prestaties en verbruik:

- Energie-efficiëntieklasse¹: D
- Energie² / Water³: 84 kWh / 9.5 liters
- Capaciteit: 13 standaard couverts
- Programmaduur⁴: 4:55 (u:min)
- Geluidsniveau: 44 dB(A) re 1 pW
- Geluidsefficiëntieklasse: B

Algemene informatie:

- 6 Programma's: Eco 50 °C, Auto 45-65 °C, Intensief 70 °C, Kort 65 °C, Super 60 °C, Favoriet
- 4 Speciale functies: Home Connect, Extra Droog, Halve Belading, SpeedPerfect+
- MachineCare
- Voorspoelen
- DoseerAssistent: vaatwasmiddel wordt gelijkmatig verspreid
- Warmtewisselaar.
- Home Connect via WiFi
- Silence on demand (via app)
- Glasbeschermingstechniek
- AquaSensor, Beladingssensor

Bediening / Gemak:

- Bedieningspaneel bovenzijde deur
- Elektronische resttijdindicatie in minuten
- Nederlands bedieningspaneel
- InfoLight rood

Comfort / Zekerheid:

- Flex-korven
- RetroFit: VarioLade of 3de laadrek achteraf uit te rusten
- EasySlide uittreksysteem in onderste korf
- RackMatic: in hoogte verstelbare bovenkorf (3 standen)
- Bestekrek in bovenkorf
- Kopjes-étagère in bovenkorf (2x)
- Neerklapbare houders bovenkorf (2x)
- Verplaatsbare bestekkorf in onderkorf
- Neerklapbare bordenhouders onderkorf (2x)
- Korf-stopper: voorkomt dat onderste korf afwijkt
- Starttijdkeuze 1-24 uur
- EcoSilence Drive: meest energiezuinige en stille motortechnologie
- Afwasmiddelherkenning
- AquaStop: Bosch garantie: de meest betrouwbare waterbeveiliging met levenslange garantie

Toebehoren:

- Houder voor kleine onderdelen (3x)
- Zelfreinigende zeef met 3-voudig filtersysteem
- Zout bijvulkan
- Dampbeschermingsplaat

Technische specificaties:

- Afmetingen (hxbxd): 81.5 x 59.8 x 55 cm
- Materiaal kuip: roestvrij staal

¹ Schaal van energie-efficiëntieclassen van A tot G

² Energieverbruik in kWh per 100 cycli (in programma Eco 50 °C)

³ Waterverbruik in liters per cyclus (in programma Eco 50 °C)

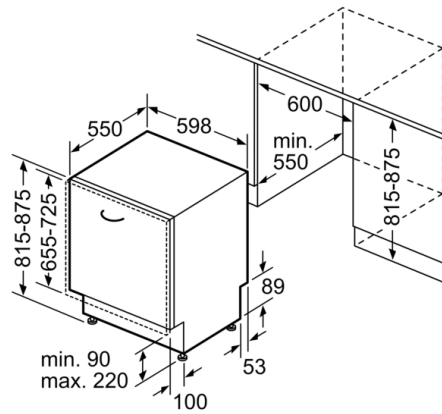
⁴ Duur van het programma Eco 50 °C

**Serie | 4, Volledig geïntegreerde vaatwasser,
60 cm
SMV4HBX00N**

Afmeting in mm



A stopcontact
(B) Waarde met verlengingsset



Afmeting in mm