

**Serie | 2, Oven, 60 x 60 cm, inox  
HBF154BS0**

**Toebehoren**

1 x Combi rooster  
1 x Universele braadslede

**Optionele accessoires**

HEZ317000 :  
HEZ327000 :  
HEZ333001 :  
HEZ438201 : Telescooprails 2-voudig  
HEZ438301 : Telescooprails 3-voudig

**De bakoven met 3D hetelucht: perfecte bak- en braadresultaten op 3 niveaus gelijktijdig.**

- **Bediening met rood leddisplay:** gemakkelijk in gebruik dankzij de handige draaiknop om de tijd in te stellen.
- **Verzinkbare draaiknoppen:** hierdoor is het bedieningspaneel eenvoudig schoon te maken.
- **EcoClean Full:** reinigen is niet meer nodig dankzij de speciale coating op de achterwand, zijwanden en plafond. Het vet wordt automatisch opgenomen en dankzij het regeneratieprogramma gereinigd.

**Technische Data**

Kleur / -materiaal voorzijde :	inox
Uitvoering :	Inbouw
Geïntegreerd reinigingssysteem :	
Geheel katalytisch, Geheel katalytisch, Hydrolyse	
Inbouwafmetingen (hxbxd) :	575-597 x 560-568 x 550
Afmetingen van het apparaat h(min/max)xbxd (mm) :	595 x 594 x 548
Afmetingen inclusief verpakking hxbxd (mm) :	670 x 680 x 660
Materiaal bedieningspaneel :	roestvrij staal
Materiaal deur :	Glas
Nettogewicht (kg) :	32,827
Netto inhoud 1e ovenruimte :	66
Ovensystemen :	
3D Hetelucht, Boven- en onderwarmte, Circulatiegrill, Hotair gentle, Onderwarmte, Pizzastand, Vario-grootvlakgrill	
Materiaal 1e ovenruimte :	Other
Temperatuurregeling :	Mechanisch
Aantal binnenverlichting :	1
Keurmerken :	CE, VDE
Lengte elektriciteits snoer (cm) :	100
EAN-code :	4242005047550
Aantal ovenruimtes - (2010/30/EU) :	1
Energie-efficiëntieklasse (2010/30/EG) :	A
Energy consumption per cycle conventional (2010/30/EC) :	0,98
Energy consumption per cycle forced air convection (2010/30/EC) :	0,79
Energie-efficiëntie-index (2010/30/EU) :	95,2
Aansluitwaarde (W) :	3300
Minimale smeltveiligheid (A) :	16
Spanning (V) :	220-240
Frequentie (Hz) :	60; 50
Type stekker :	Schuko-/Gardy. met aarding



4 242005 047550

## Serie | 2, Oven, 60 x 60 cm, inox HBF154BS0

### De bakoven met 3D hetelucht: perfecte bak- en braadresultaten op 3 niveaus gelijktijdig.

#### Verwarmingssystemen en functies:

- Bakoven met 7 verwarmingssystemen: Milde hetelucht, 3D hetelucht Plus, Boven- en onderwarmte, Pizzastand, Onderwarmte, Infra-circulatiegrill, Variable grootvlakgrill
- Snel voorverwarmen

#### Design:

- Handgreep

#### Comfort / Zekerheid:

- Inhoud: 66 liter
- Bediening met LED-display
- Automatische startfunctie
- Elektronische klok
- Temperatuurregeling van 50 °C - 275 °C
- Halogeen verlichting
- kinderbeveiliging
- Geforceerde koeling met naventilatie

#### Reiniging:

- EcoClean: zelfreinigende katalytische achterwand, zijwanden, plafond
- Volledig glazen binnendeur
- Ovenruimte: grijs geëmailleerd

#### Inhangroosters / uittreksysteem:

- Inhangroosters
- inhangroosters

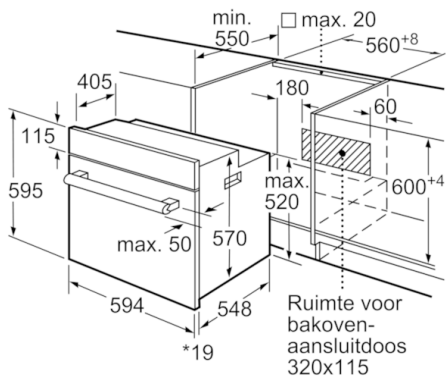
#### Toebehoren:

- Universele braadslede, Combi rooster

#### Technische specificaties:

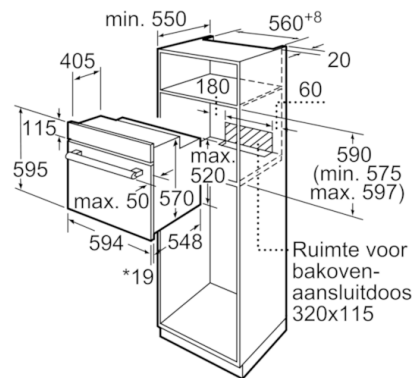
- Inbouwmaten (hxbxd): 575-597 x 560-568 x 550 mm
- Afmetingen (hxbxd): 595 x 594 x 548 mm
- Lengte aansluitsnoer: 100 cm
- Aansluitwaarde: 3,3 kW
- Nominale spanning: 220 - 240 V
- Energieklasse volgens EU-norm nr. 65/2014: A (op een schaal van A+++ t/m D)
  - Energieverbruik bij boven- en onderwarmte: 0,98 kWh
  - Energieverbruik bij hetelucht: 0,79 kWh
- Aantal ovenruimtes: 1
- Warmtebron: elektrisch
- Oveninhoud: 66 liter
- Voor afmetingen en inbouwmaten van dit apparaat aub de maatschetsen aanhouden

**Serie | 2, Oven, 60 x 60 cm, inox**  
**HBF154BS0**



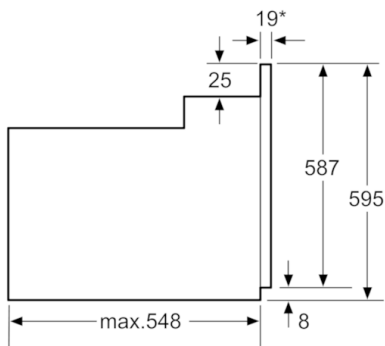
\* 20 mm voor metalen fronten

Afmeting in mm



\* 20 mm voor metalen fronten

Afmeting in mm



\* Bij metalen fronten 20mm

Afmetingen in mm