

Serie | 2 Inbouwforuizen / Ovens
**HBN532E5
Inbouw bakoven**

De inbouw bakoven met hetelucht functie voor perfecte bak- en braadresultaten op twee niveaus.

- **Hetelucht:** perfect bakresultaat dankzij optimale warmteverdeling op 2 niveaus tegelijk.
- **Klapdeur:** voor het eenvoudig openen en sluiten van de ovendeur.
- **Energieklasse A:** de beste bakresultaten met laag energieverbruik

Technische Data

Kleur / -materiaal voorzijde :	inox
Uitvoering :	Inbouw
Geïntegreerd reinigingssysteem :	Neer
Inbouwafmetingen (hxbxd) :	575-597 x 560 x 550
Afmetingen van het apparaat h(min/max)xbxd (mm) :	595 x 595 x 548
Materiaal bedieningspaneel :	metaal
Materiaal deur :	Glas
Nettogewicht (kg) :	34,0
Netto inhoud 1e ovenruimte :	66
Ovensystemen :	3D hete lucht, Boven- en onderwarmte, Circulatiegrill, Onderwarmte, Ontdooistand, Pizzastand, Vario-grootvlakgrill, Vario-kleinvlakgrill
Materiaal 1e ovenruimte :	Geëmailleerd
Temperatuurregeling :	Mechanisch
Aantal binnenverlichting :	1
Keurmerken :	CE, KEMA
Lengte elektriciteitsnoer (cm) :	100
EAN-code :	4242002810935
Number of cavities (2010/30/EC) :	1
Energie-efficiëntieklasse - NIEUW (2010/30/EG) :	A
Energy consumption per cycle conventional (2010/30/EC) :	0,98
Energy consumption per cycle forced air convection (2010/30/EC) :	0,82
Energie-efficiëntie-index (2010/30/EU) :	98,8
Aansluitwaarde (W) :	2900
Minimale smeltveiligheid (A) :	13
Spanning (V) :	220-240
Frequentie (Hz) :	50; 60
Type stekker :	Schuko-/Gardy. met aarding

Toebehoren

- 1 x Alu bakblik
- 1 x Combi rooster
- 1 x Universele braadslede



Serie | 2 Inbouwforuizen / Ovens

HBN532E5

Inbouw bakoven

De inbouw bakoven met hetelucht functie voor perfecte bak- en braadresultaten op twee niveaus.

Verwarmingssystemen en functies:

- Oven: Multifunctie 3D (8 verwarmingssystemen: boven- en onderwarmte, onderwarmte, 3D hetelucht Plus, hetelucht, infra-circulatiegrill, variabele grootvlakgrill, variabele kleinvlakgrill, pizzastand)
- Snel voorverwarmen

Design:

- Handgreep

Comfort / Zekerheid:

- Inhoud oven: 66 liter
- Te verzinken draaiknoppen
- Temperatuurregeling van 50 °C - 270 °C
- Elektronische klok
- Afneembare ovendeur
- Binnenverlichting
- Kinderbeveiliging
- Geforceerde koeling met naventilatie

Reiniging:

- Ovenruimte met bruin email
- Volledig glazen binnendeur

Inhangroosters / uittreksysteem:

- Telescooprails 2-voudig

Toebehoren:

- 1 x Alu bakblik, 1 x Universele braadslede, 1 x Combi rooster

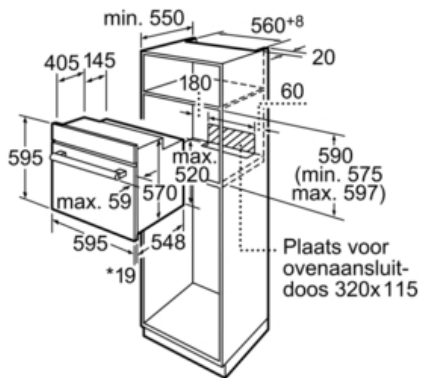
Technische specificaties:

- Afmetingen (hxbxd): 595 mm x 595 mm x 548 mm
- Lengte aansluitsnoer: 100 cm
- Aansluitwaarde: 2.9 kW
- Energieklasse: A
- Energieklasse: A (volgens EU-norm nr. 65/2014)
 - Energieverbruik bij boven- en onderwarmte: 0.98 kWh
 - Energieverbruik bij hetelucht: 0.82 kWh
- Aantal ovenruimtes: 1
- Verwarmingsbron: elektrisch
- Oveninhoud: 66 liter

Serie | 2 Inbouwfornuizen / Ovens

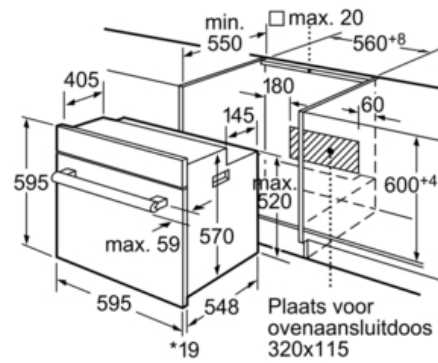
HBN532E5

Inbouw bakoven



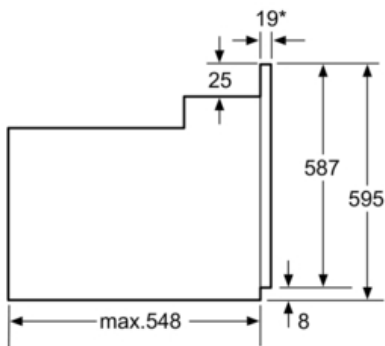
*Bij metalen fronten 20mm

Afmetingen in mm



*Bij metalen fronten 20mm

Afmetingen in mm



* Bij metalen fronten 20mm

Afmetingen in mm