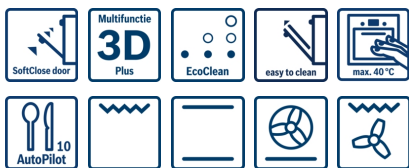


Serie | 6 Inbouwforuizen / Ovens
**HBG34B150, Roestvrij staal
Inbouw bakoven**

De inbouw bakoven met intelligente automatische programma's: voor perfect resultaat van uw gerechten met minimale inspanning.

- **3D hetelucht Plus:** perfect bakresultaat dankzij optimale warmtverdeling op 3 niveaus tegelijk.
- **AutoPilot10:** elke gerecht is een succes dankzij 10 vooraf ingestelde automatische programma's.
- **EcoClean:** bijna geen schoonmaak nodig dankzij een speciale laag op de binnenwand die vuil absorbeert en afbreekt.
- **Energieklasse A:** de beste bakresultaten met laag energieverbruik
- **Klapdeur met SoftClose:** de ovendeur sluit bijzonder zacht.

Technische Data

Kleur / -materiaal voorzijde :	inox
Uitvoering :	Inbouw
Geïntegreerd reinigingssysteem :	Nee
Inbouwafmetingen (hxbxd) :	575-597 x 560-568 x 550
Afmetingen van het apparaat h(min/max)xbx d (mm) :	595 x 595 x 548
Materiaal bedieningspaneel :	glas
Materiaal deur :	Glas
Nettogewicht (kg) :	39,0
Netto inhoud 1e ovenruimte :	66
Ovensystemen :	3D Hetelucht, Boven- en onderwarmte, Circulatiegrill, Onderwarmte, Ontdooistand, Pizzastand, Vario-grootvlakgrill, Vario-kleinvlakgrill
Materiaal 1e ovenruimte :	Geëmailleerd
Temperatuurregeling :	Mechanisch
Aantal binnenverlichting :	1
Keurmerken :	CE, VDE
Lengte elektriciteitsnoer (cm) :	120
EAN-code :	4242002899350
Number of cavities (2010/30/EC) :	1
Energie-efficiëntieklasse - NIEUW (2010/30/EG) :	A
Energy consumption per cycle conventional (2010/30/EC) :	0,96
Energy consumption per cycle forced air convection (2010/30/EC) :	0,82
Energie-efficiëntie-index (2010/30/EU) :	98,8
Aansluitwaarde (W) :	3500
Minimale smeltveiligheid (A) :	16
Spanning (V) :	220-240
Frequentie (Hz) :	60; 50
Type stekker :	Schuko-/Gardy. met aarding

Toebehoren

- 1 x Geëmailleerd bakblik
- 1 x Combi rooster
- 1 x Universele braadslede



4 242002 899350

Serie | 6 Inbouwforuizen / Ovens

HBG34B150, Roestvrij staal Inbouw bakoven

De inbouw bakoven met intelligente automatische programma's: voor perfect resultaat van uw gerechten met minimale inspanning.

Verwarmingssystemen en functies:

- Oven: Multifunctie 3D Plus (8 verwarmingssystemen: boven- en onderwarmte, onderwarmte, 3D hetelucht Plus, infracirculatiegrill, variabele grootvlakgrill, variabele kleinvlakgrill, ontdooien en pizzastand)
- Automatisch snel voorverwarmen

Design:

- Handgreep

Comfort / Zekerheid:

- Inhoud oven: 66 liter
- Te verzinken draaiknoppen
- Temperatuurregeling van 50 °C - 270 °C
- Elektronische klok
- Klapdeur met SoftClose
- Binnenverlichting
- Kinderbeveiliging
- Geforceerde koeling met naventilatie
- AutoPilot10
- Neerklapbare grill

Reiniging:

- Zelfreinigende katalytische achterwand
- Ovenruimte met GranietEmail
- Volledig glazen binnendeur
- Kijkvenster met comfort-warmtebescherming max. 40°C

Inhangroosters / uittreksysteem:

- Inhangroosters, achteraf uit te rusten met telescooprails

Toebehoren:

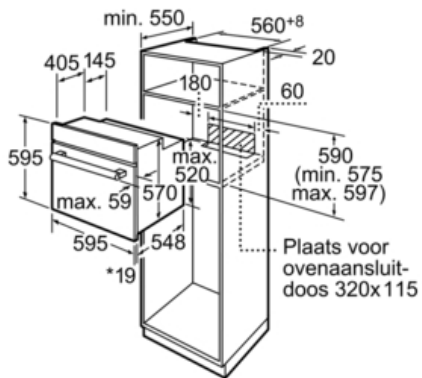
- 1 x Geëmailleerd bakblik, 1 x Combi rooster, 1 x Universele braadslede
- Telescopisch uittreksysteem, tegen meerprijs leverbaar

Technische specificaties:

- Inbouwmaten (hxbxd): 575-597 x 560-568 x 550 mm
- Afmetingen (hxbxd): 595 x 595 x 548 mm
- Aansluitsnoer met stekker (1,20 m)
- Aansluitwaarde: 3.5 kW
- Energieklasse: A (volgens EU-norm nr. 65/2014)
- Energieverbruik bij boven- en onderwarmte: 0.96 kWh
- Energieverbruik bij hetelucht: 0.82 kWh
- Aantal ovenruimtes: 1
- Verwarmingsbron: elektrisch
- Oveninhoud: 66 liter
- Voor afmetingen en inbouwmaten van dit apparaat aub de maatschetsen aanhouden

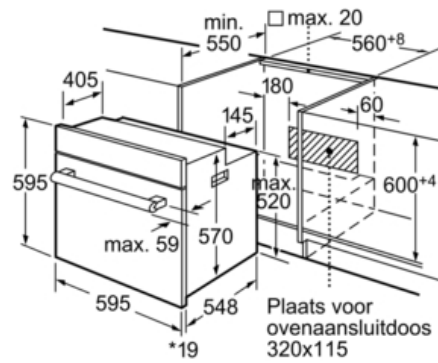
Serie | 6 Inbouwfornuizen / Ovens

HBG34B150, Roestvrij staal Inbouw bakoven



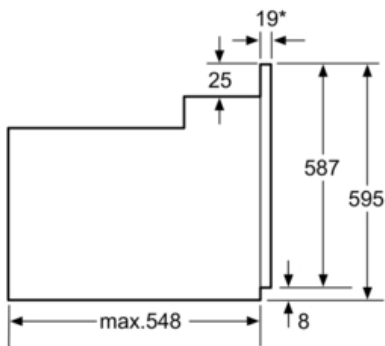
*Bij metalen fronten 20mm

Afmetingen in mm



*Bij metalen fronten 20mm

Afmetingen in mm



* Bij metalen fronten 20mm

Afmetingen in mm