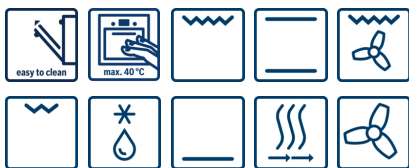


Serie | 6 Inbouwforuizen / Ovens
**HBA22R251E, Roestvrij staal
Inbouw bakoven**

A

**De traditionele inbouw bakoven:
gemakkelijk en comfortabel koken in een
mum van tijd.**

- **7 verwarmingssystemen:** bieden de juiste instelling voor elk gerecht.

Technische Data

Kleur / -materiaal voorzijde :	inox
Uitvoering :	Inbouw
Geïntegreerd reinigingssysteem :	Nee
Inbouwafmetingen (hxbxd) :	575-597 x 560 x 550
Afmetingen van het apparaat h(min/max)xbxd (mm) :	595 x 595 x 515
Materiaal bedieningspaneel :	roestvrij staal
Materiaal deur :	Glas
Nettogewicht (kg) :	28,0
Netto inhoud 1e ovenruimte :	61
Ovensystemen :	Boven- en onderwarmte, Circulatiegrill, Hetelucht, Onderwarmte, Ontdooistand, Vario-grootvlakgrill, Vario-kleinvlakgrill
Materiaal 1e ovenruimte :	Geëmailleerd
Temperatuurregeling :	Mechanisch
Aantal binnenverlichting :	1
Keurmerken :	AENOR, CE
Lengte elektriciteitsnoer (cm) :	95
EAN-code :	4242002569376
Number of cavities (2010/30/EC) :	1
Energie-efficiëntieklasse - NIEUW (2010/30/EG) :	A
Energy consumption per cycle conventional (2010/30/EC) :	0,90
Energy consumption per cycle forced air convection (2010/30/EC) :	0,84
Energie-efficiëntie-index (2010/30/EU) :	103,7
Aansluitwaarde (W) :	3580
Minimale smeltveiligheid (A) :	16
Spanning (V) :	220-240
Frequentie (Hz) :	60; 50
Type stekker :	zonder stekker

Toebehoren

- 1 x Combi rooster
- 1 x Universele braadslede



Serie | 6 Inbouwforuizen / Ovens

HBA22R251E, Roestvrij staal **Inbouw bakoven**

**De traditionele inbouw bakoven:
gemakkelijk en comfortabel koken in een
mum van tijd.**

Verwarmingssystemen en functies:

- Multifunctionele oven met 7 verwarmingssystemen: boven- en onderwarmte, onderwarmte, hetelucht, infra-circulatiegrill, variabele grootvlakgrill, variabele kleinvlakgrill en ontdooien
- Automatisch snel voorverwarmen

Comfort / Zekerheid:

- Inhoud oven: 61 liter
- Bediening met draaiknoppen
- Temperatuurregeling van 50 °C - 270 °C
- Timer met uitschakelfunctie
- Kinderbeveiliging
- Binnenverlichting
- Geforceerde koeling met naventilatie

Reiniging:

- Ovenruimte met GranietEmail
- Volledig glazen binnendeur
- Kijkvenster met comfort-warmtebescherming max. 40°C

Inhangroosters / uittreksysteem:

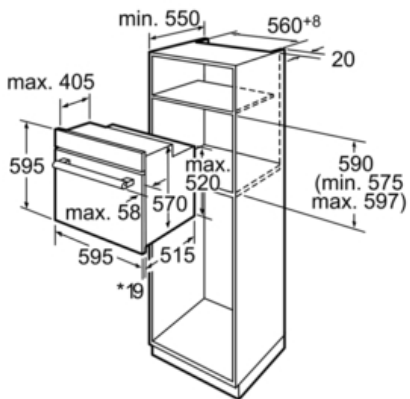
- Telescooprails 1-voudig met stop-functie

Technische specificaties:

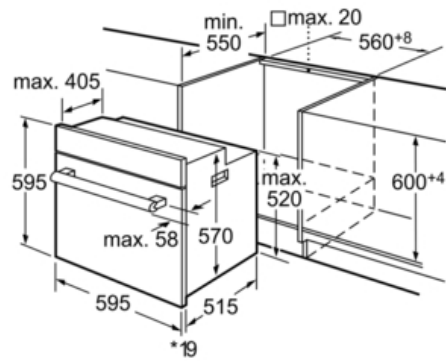
- Inbouwmaten (hxbxd): 575-597 x 560-568 x 550 mm
- Aansluitsnoer (0,95 m)
- Aansluitwaarde: 3.58 kW

Serie | 6 Inbouwforuizen / Ovens

HBA22R251E, Roestvrij staal Inbouw bakoven



* Bij metalen fronten 20 mm Afmetingen in mm



* Bij metalen fronten 20 mm

Afmetingen in mm