

**Serie | 6, Oven met stoom, 60 x 60 cm,
inox
HRA558BS1**



Toebehoren

1 x Combi rooster
1 x Universele braadslede

Optionele accessoires

HEZ317000 , HEZ327000 , HEZ333001 , HEZ530000 ,
HEZ531010 , HEZ532010 , HEZ538000 1-voudige Clip
telescooprails, HEZ538200 2-voudige telescooprails,
HEZ538S00 , HEZ636000 Glazen braadslede, HEZ638300
Telescopisch uittreksysteem op 3 niveaus, HEZ660050 decorstrip
zwart (bedekt onderkant oven)

**De bakoven met AutoPilot en AddedSteam:
ieder gerecht knapperig van buiten en mals
van binnen.**

- **AutoPilot 30:** elk gerecht een succes dankzij 30 automatische programma's.
- **Verzinkbare draaiknoppen:** hierdoor is het bedieningspaneel eenvoudig schoon te maken.
- **EcoClean Full:** reinigen is niet meer nodig dankzij de speciale coating op de achterwand, zijwanden en plafond. Het vet wordt automatisch opgenomen en dankzij het regeneratieprogramma gereinigd.

Technische Data

Kleur / -materiaal voorzijde :	inox
Uitvoering :	Inbouw
Inbouwfmetingen (hxbxd) :	585-595 x 560-568 x 590
Afmetingen van het apparaat h(min/max)x bxd (mm) :	595 x 594 x 548
Afmetingen inclusief verpakking hxbxd (mm) :	675 x 690 x 660
Materiaal bedieningspaneel :	roestvrij staal
Materiaal deur :	Glas
Nettogewicht (kg) :	41,972
Netto inhoud 1e ovenruimte :	71
Ovensystemen :	3D Hetelucht, Boven- en onderwarmte, Circulatiegrill, Grootvlakgrill, Hotair gentle, langzaam garen, Onderwarmte, Ontdooistand, Pizzastand
Materiaal 1e ovenruimte :	Other
Temperatuurregeling :	Elektronisch
Aantal binnenverlichting :	1
Keurmerken :	CE, VDE
Lengte elektriciteits snoer (cm) :	120
EAN-code :	4242005151363
Aantal ovenruimtes - (2010/30/EU) :	1
Energie-efficiëntieklasse (2010/30/EG) :	A
Energy consumption per cycle conventional (2010/30/EC) :	0,97
Energy consumption per cycle forced air convection (2010/30/EC) :	0,81
Energie-efficiëntie-index (2010/30/EU) :	95,3
Aansluitwaarde (W) :	3600
Minimale smeltveiligheid (A) :	16
Spanning (V) :	220-240
Frequentie (Hz) :	50; 60
Type stekker :	Schuko-/Gardy. met aarding



Serie | 6, Oven met stoom, 60 x 60 cm, inox HRA558BS1

De bakoven met AutoPilot en AddedSteam: ieder gerecht knapperig van buiten en mals van binnen.

Verwarmingssystemen en functies:

- Bakoven met AddedSteam met 10 verwarmingssystemen: Milde hetelucht, 3D hetelucht Plus, Boven- en onderwarmte, Onderwarmte, Infra-circulatiegrill, Grootvlakgrill, Pizzastand, Langzaam garen, Ontdooien, regenereren
- Aanvullende verwarmingssystemen met stoom: 3D hetelucht, Circulatiegrill, Onder- en bovenwarmte
- Externe stoomopwekking
- Snel voorverwarmen

Design:

- Handgreep

Comfort / Zekerheid:

- Inhoud: 71 liter
- Bediening met LCD-display
- Te verzinken draaiknoppen, ronde, Bediening met draaiknoppen
- Inhoud waterreservoir: 220 ml
- AutoPilot, 30
- Temperatuurregeling van 30 °C - 275 °C
- Temperatuurvoorstel, Opwarmingsindicatie, Sabbatinstelling, AutoPilot, Automatische startfunctie
- Elektronische klok
- Extra functies: Ontkalkingsprogramma
- kinderbeveiliging
- Geforceerde koeling met naventilatie
- Halogeen verlichting, uitschakelbaar

Reiniging:

- EcoClean: zelfreinigende katalytische achterwand, zijwanden, plafond
- Cleaning Assistance
- Ovenruimte: grijs geëmailleerd
- Kijkvenster met comfort-warmtebescherming max. 40°C

Inhangroosters / uittreksysteem:

- inhangroosters

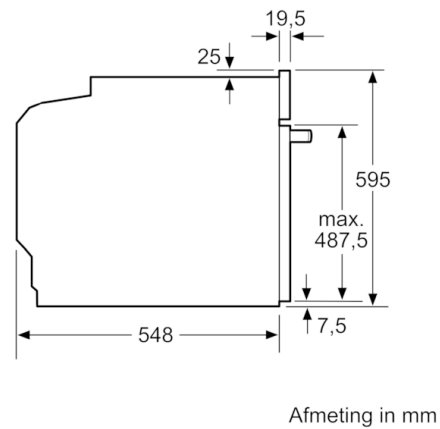
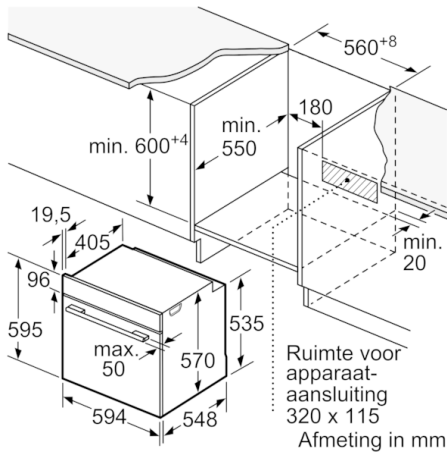
Toebehoren:

- Combi rooster, Universele braadslede

Technische specificaties:

- Inbouwmaten (hxbxd): 585-595 x 560-568 x 550 mm
- Afmetingen (hxbxd): 595 x 594 x 548 mm
- Lengte aansluitsnoer: 120 cm
- Aansluitwaarde: 3,6 kW
- Nominale spanning: 220 - 240 V
- Energieklasse volgens EU-norm nr. 65/2014: A (op een schaal van A+++ t/m D)
 - Energieverbruik bij boven- en onderwarmte: 0,97 kWh
 - Energieverbruik bij hetelucht: 0,81 kWh
- Aantal ovenruimtes: 1
- Warmtebron: elektrisch
- Oveninhoud: 71 liter
- Voor afmetingen en inbouwmaten van dit apparaat aub de maatschetsen aanhouden

Serie | 6, Oven met stoom, 60 x 60 cm, inox HRA558BS1



Inbouw met een kookzone.

