

**Serie 2, Oven, 60 x 60 cm, inox  
HBF114BS1****Toebehoren**

- 1 x Combi rooster
- 1 x Universele braadslede

**De bakoven met 3D hetelucht: perfecte bak- en braadresultaten op 3 niveaus gelijktijdig.**

- **Bediening met rood leddisplay:** gemakkelijk in gebruik dankzij de handige draaiknop om de tijd in te stellen.
- **Verzinkbare draaiknoppen:** hierdoor is het bedieningspaneel eenvoudig schoon te maken.
- De nieuwe optie Cleaning Assistance neemt jou het schoonmaakwerk uit handen bij een licht bevulde oven.

**Technische Data**

Kleur / -materiaal voorzijde : inox

Uitvoering : Inbouw

Geïntegreerd reinigingssysteem : Hydrolyse

Inbouwafmetingen (hxbxd) : 575-597 x 560-568 x 550 mm

Afmetingen (HxBxD) : 595 x 594 x 548 mm

Afmetingen inclusief verpakking hxbxd : 680 x 680 x 660 mm

Materiaal bedieningspaneel : roestvrij staal

Materiaal deur : Glas

Nettogewicht : 32,5 kg

Netto inhoud 1e ovenruimte : 66 l

Ovensystemen : 3D Hetelucht, Boven- en onderwarmte,

Circulatiegrill, Hotair gentle, Onderwarmte, Pizzastand,

Variabele grootvlakgrill

Materiaal 1e ovenruimte : Other

Temperatuurregeling : Mechanisch

Aantal binnenverlichting : 1

Keurmerken : CE

Lengte elektriciteitsnoer : 100 cm

EAN-code : 4242005257126

Aantal ovenruimtes - (2010/30/EU) : 1

Energie-efficiëntieklasse (2010/30/EG) : A

Energy consumption per cycle conventional (2010/30/EC) : 0,98 kWh/cycle

Energy consumption per cycle forced air convection (2010/30/EC) : 0,79 kWh/cycle

Energie-efficiëntie-index (2010/30/EU) : 95,2 %

Aansluitwaarde : 3300 W

Minimale smeltveiligheid : 16 A

Spanning : 220-240 V

Frequentie : 50; 60 Hz

Type stekker : Schuko-/Gardy. met aarding



## Serie 2, Oven, 60 x 60 cm, inox HBF114BS1

### De bakoven met 3D hetelucht: perfecte bak- en braadresultaten op 3 niveaus gelijktijdig.

#### Verwarmingssystemen en functies:

- Bakoven met 7 verwarmingssystemen: Milde hetelucht, 3D hetelucht Plus, Boven- en onderwarmte, Pizzastand, Onderwarmte, Infra-circulatiegrill, Variable grootvlakgrill
- Temperatuurregeling van 50 °C - 270 °C
- Snel voorverwarmen

#### Comfort / Zekerheid:

- Inhoud: 66 liter
- Bediening met LED-display
- Te verzinken draaiknoppen, Bediening met draaiknoppen
- Elektronische klok
- Halogeen verlichting
- Automatische startfunctie
- Geforceerde koeling met naventilatie
- Kinderbeveiliging

#### Reiniging:

- Cleaning Assistance: hydrolyse reiniging
- Volledig glazen binnendeur

#### Design:

- Handgreep
- Ovenruimte: grijs geëmailleerd

#### Inhangroosters / uittreksysteem:

- Aantal inschuifhoogten: 5 ST
- inhangroosters

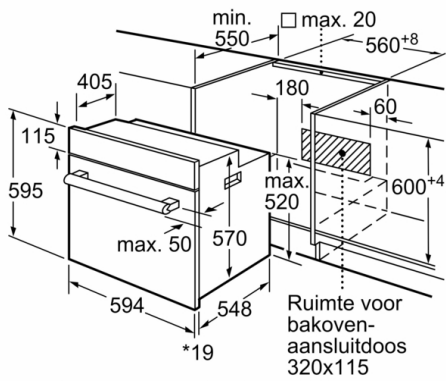
#### Toebehoren:

- Combi rooster
- Universele braadslede

#### Technische specificaties:

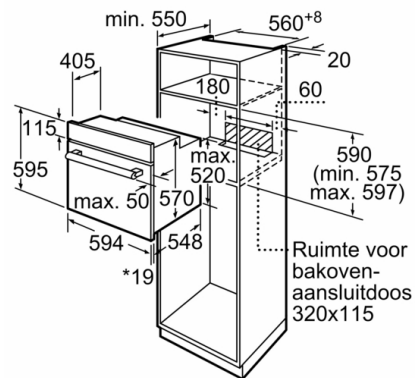
- Voor afmetingen en inbouwmaten van dit apparaat aub de maatschetsen aanhouden
- Inbouwmaten (hxbxd):  
575 - 597 x 560 - 568 x 550 mm
- Afmetingen (hxbxd):  
595 x 594 x 548 mm
- Lengte aansluitsnoer: 100 cm
- Aansluitwaarde: 3,3 kW
- Energieklasse volgens EU-norm nr. 65/2014: A (op een schaal van A+++ t/m D)
  - Energieverbruik bij boven- en onderwarmte: 0,98 kWh
  - Energieverbruik bij hetelucht: 0,79 kWh
- Aantal ovenruimtes: 1 - Warmtebron: elektrisch - Oveninhoud: 66 liter
- Nominale spanning: 220 - 240 V

**Serie 2, Oven, 60 x 60 cm, inox**  
**HBF114BS1**



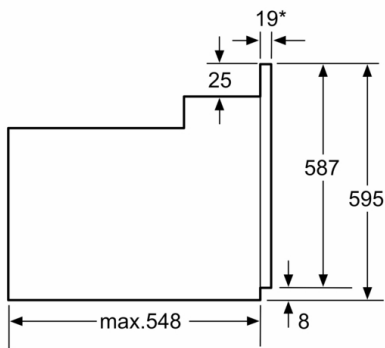
\* 20 mm voor metalen fronten

Afmeting in mm



\* 20 mm voor metalen fronten

Afmeting in mm



\* Bij metalen fronten 20mm

Afmetingen in mm