

**Serie | 2, Inbouw magnetron, 50 x 36  
cm, inox  
HMT75M551**



- **AutoPilot 7:** ieder gerecht is een gegarandeerd succes dankzij 7 automatische programma's.
- **Bediening met rood leddisplay:** gemakkelijk in gebruik dankzij de handige draaiknop om de tijd in te stellen.
- **Verzinkbare draaiknoppen:** hierdoor is het bedieningspaneel eenvoudig schoon te maken.

**Technische Data**

|  |                            |
|--|----------------------------|
| Soort magnetron :                                  | Uitsluitend magnetron      |
| Soort besturing :                                  | Elektronisch               |
| Kleur / -materiaal voorzijde :                     | inox                       |
| Afmetingen van het apparaat h(min/max)xbx d (mm) : | 364 x 453 x 320            |
| Afmetingen binnenruimte hxbxd (mm) :               | 194.0 x 290 x 285.0        |
| Lengte elektriciteitsnoer (cm) :                   | 130                        |
| Nettogewicht (kg) :                                | 14,388                     |
| Brutogewicht (kg) :                                | 16,4                       |
| EAN-code :   | 4242002491653              |
| Maximaal magnetronvermogen (W) :                   | 800                        |
| Aansluitwaarde (W) :                               | 1270                       |
| Minimale smeltveiligheid (A) :                     | 10                         |
| Spanning (V) :                                     | 230                        |
| Frequentie (Hz) :                                  | 50                         |
| Type stekker :                                     | Schuko-/Gardy. met aarding |



## Serie | 2, Inbouw magnetron, 50 x 36 cm, inox HMT75M551

---

### Verwarmingssystemen en functies:

- Max. vermogen: 800 W | 5 magnetronstanden (90 W, 180 W, 360 W, 600 W, 800 W, max.)
- Voor inbouw in een 50 cm brede bovenkast van minimaal 30 cm diep

### Design:

- Binnenruimte: Grote roestvrijstalen ovenruimte

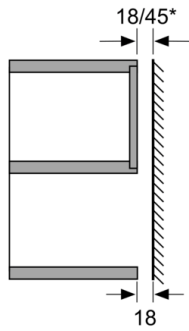
### Comfort / Zekerheid:

- Inhoud: 17 liter
- Tiptoets voor openen deur
- AutoPilot, 7
- Glazen draaiplateau Ø 24.5 cm
- LED display
- Elektronische klok
- Tiptoetsen, Te verzinken draaiknoppen, Bediening met draaiknoppen, Snelstarttoets
- Binnenverlichting
- Linksdraaiende deur

### Technische data:

- Afmetingen (hxbxd):  
364 x 453 x 320 mm
- Inbouwmaten (hxbxd):  
362-362 x 462-468 x 320 mm
- Lengte aansluitsnoer: 130 cm
- Aansluitwaarde: 1,27 kW
- Nominale spanning: 230 V
- Voor afmetingen en inbouwmaten van dit apparaat aub de maatschetsen aanhouden

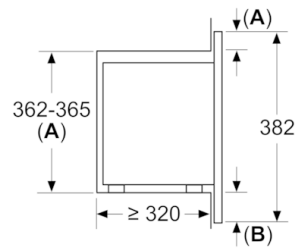
## Serie | 2, Inbouw magnetron, 50 x 36 cm, inox HMT75M551



\* = waarde voor apparaten met grill

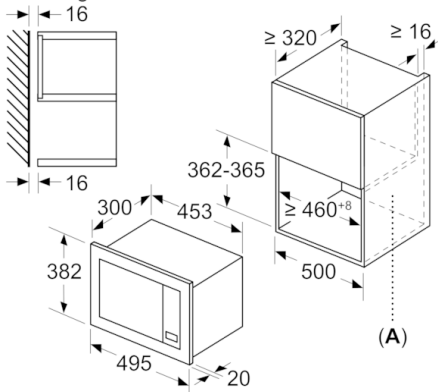
Afmetingen in mm

Afmeting in mm  
Inbouw in bovenkast  
Magnetrons  
Inbouw-frames  
Overstek



**A:** Overstek boven:  
Nis 362: 6 mm  
Nis 365: 3 mm  
**B:** Overstek onder: 14 mm

Afmeting in mm



**A:** Achterwand open