

**Serie | 6, Inbouw magnetron, inox  
BFL524MS0****Toebehoren**  
1 x Draaiplateau**De inbouw magnetron voor een 38 nis: voor het snel ontdooien, opwarmen en perfect bereiden van uw gerechten.**

- **AutoPilot 7:** ieder gerecht is een gegarandeerd succes dankzij 7 automatische programma's.
- **LED display met witte verlichting:** gemakkelijk in gebruik dankzij door de tijdfuncties.
- **Elektronische deuropening:** comfortabel openen van de deur dankzij een sensortoets.

**Technische Data**

Soort magnetron :	Uitsluitend magnetron
Soort besturing :	Elektronisch
Kleur / -materiaal voorzijde :	inox
Afmetingen van het apparaat h(min/max)xhxbxd (mm) :	382 x 594 x 317
Afmetingen binnenruimte hxbxd (mm) :	201.0 x 308.0 x 282.0
Lengte elektriciteits snoer (cm) :	130
Nettogewicht (kg) :	16,956
Brutogewicht (kg) :	18,8
EAN-code :	4242005038732
Maximaal magnetronvermogen (W) :	800
Aansluitwaarde (W) :	1270
Minimale smeltveiligheid (A) :	10
Spanning (V) :	220-230
Frequentie (Hz) :	50
Type stekker :	Schuko-/Gardy. met aarding



## Serie | 6, Inbouw magnetron, inox BFL524MS0

**De inbouw magnetron voor een 38 nis: voor het snel ontdooien, opwarmen en perfect bereiden van uw gerechten.**

---

### Verwarmingssystemen en functies:

- Max. vermogen: 800 W | 5 magnetronstanden (90 W, 180 W, 360 W, 600 W, 800 W, max.) met inverter techniek

### Design:

- Elektronische deuropener

### Comfort / Zekerheid:

- Inhoud: 20 liter
- LED display
- Bediening met draaiknoppen, Te verzinken draaiknoppen, TouchControl bediening
- AutoPilot7
- 7 automatische programma's
- Linksdraaiende deur
- Automatische veiligheidsuitschakeling, Deurcontact schakelaar
- 4 Ontdooi- en 3 kookprogramma's in de magnetronfunctie
- Memory functie (1 setting)
- Elektronische klok
- LED verlichting
- Geforceerde koeling met naventilatie
- Glazen draaiplateau Ø 25,5 cm

### Reiniging:

- Grote roestvrijstalen ovenruimte

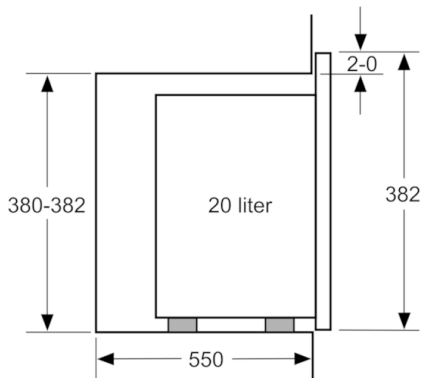
### Toebehoren:

- 1 x Draaiplateau

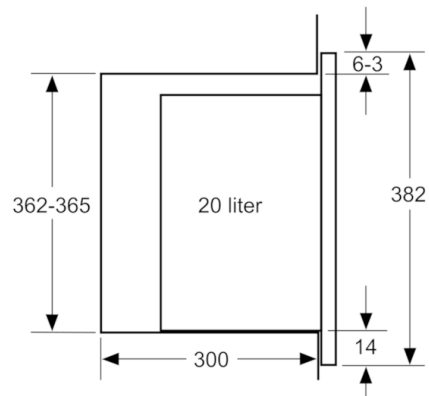
### Technische specificaties:

- Inbouwmaten (hxbxd):  
362-365 x 560-568 x 300 mm
- Afmetingen (hxbxd):  
382 x 594 x 317 mm
- Voor inbouw in een 60 cm brede hoge kast, Voor inbouw in een 60 cm brede bovenkast van minimaal 30 cm diep
- Lengte aansluitsnoer: 130 cm
- Aansluitwaarde: 1,27 kW
- Nominale spanning: 220 - 230 V
- Voor afmetingen en inbouwmaten van dit apparaat aub de maatschetsen aanhouden

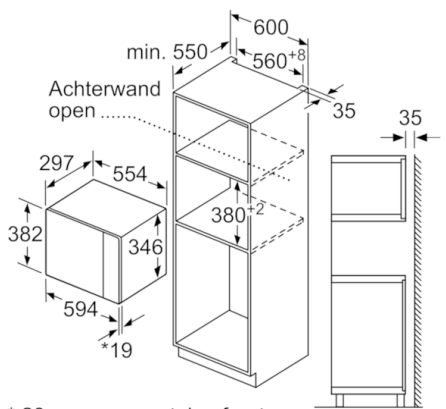
## Serie | 6, Inbouwmagnetron, inox BFL524MS0



Afmeting in mm



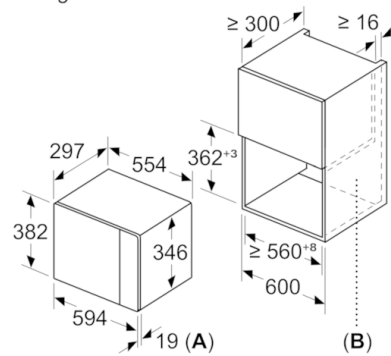
Afmeting in mm



\* 20 mm voor metalen front

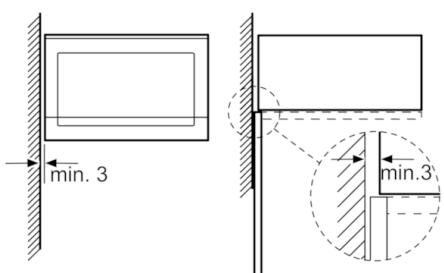
Afmeting in mm

Afmeting in mm



A: 20 mm voor metalen front  
B: Achterwand open

Magnetron  
Hoekinbouw



Afmetingen in mm