

Serie | 6 Kookplaten
PXE851FC1E
Glaskeramisch, 80 cm

De inductie kookplaat met PerfectFry BraadSensor Plus: perfecte resultaten dankzij een automatische en constante temperatuurregeling.

- **DirectSelect:** Eenvoudige en directe selectie van de gewenste kookzone, het vermogen en extra functies.
- **FlexInductie zone:** Meer flexibiliteit door het koppelen van twee kookzones naar een groot kookoppervlak.
- **U-Facet:** elegant design met facetranden aan voorkant en zijkanten.
- **PowerBoost:** tot 50% sneller koken.

Technische Data

Productnaam/ Productfamilie :	kookplaat glaskeramiek
Uitvoering :	Inbouw
Aantal zones dat tegelijk kan worden gebruikt :	4
Inbouwfmetingen (hxbxd) :	51 x 750-750 x 490-500
Breedte apparaat (mm) :	802
Afmetingen van het apparaat h(min/max)xbxd (mm) :	51 x 802 x 522
Nettogewicht (kg) :	16,0
Brutogewicht (kg) :	17,0
Restwarmte indicator :	Apart
Positie bedieningspaneel :	Voorzijde kookplaat
Materiaal vangschaal :	glaskeramisch
Kleur oppervlak :	zwart
Keurmerken :	AENOR, CE
Lengte elektriciteitsnoer (cm) :	110
EAN-code :	4242002854076
Aansluitwaarde (W) :	7400
Spanning (V) :	220-240
Frequentie (Hz) :	50; 60



4 242002 854076

Serie | 6 Kookplaten

PXE851FC1E

Glaskeramisch, 80 cm

**De inductie kookplaat met PerfectFry
BraadSensor Plus: perfecte resultaten
dankzij een automatische en constante
temperatuurregeling.**

Algemeen:

- 4 Elektronisch geregelde inductiekookzones met panwaarneming
- Kookzones:
 - Links: 1x 400x240 mm / 3.3 kW (met powerBoost 3.7 kW) of 2x 200 mm / 2.2 kW (met powerBoost 3.7 kW)
 - Rechtsvoor: 1x Ø 145 mm / 1.4 kW (met powerBoost 2.2 kW)
 - Rechtsachter: 1x Ø 280 mm / 2.6 kW (met powerBoost 3.7 kW)
- PowerBoost-functie voor alle kookzones
- PerfectFry: BraadSensor Plus met 4 temperatuurstanden
- Elektronische besturing met 17 standen

Design:

- HighSpeed keramisch glas
- Facetrand aan voor- en zijkanten

Bediening:

- DirectSelect bediening
- Timer met uitschakelfunctie voor elke kookzone, Kookwekker
- 2-traps restwarmte-indicatie voor elke kookzone
- Hoofdschakelaar
- Panwaarneming
- QuickStart functie
- ReStart functie
- Weergave energieverbruik

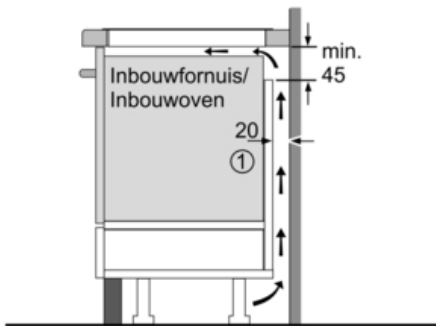
Technische specificaties:

- Inbouwmaten (hxbxd): 750 mm x 490 mm x 55 mm
- Aansluitwaarde: 7,4 kW
- Aansluitsnoer: 1,1 m
- Minimale werkbladdikte: 30 mm

Serie | 6 Kookplaten

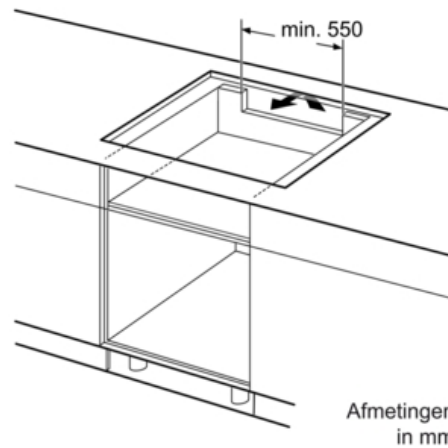
PXE851FC1E

Glaskeramisch, 80 cm

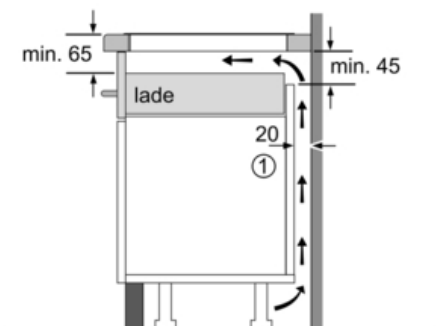


① Er moet voor een ventilatiespleet worden gezorgd.

Afmetingen in mm

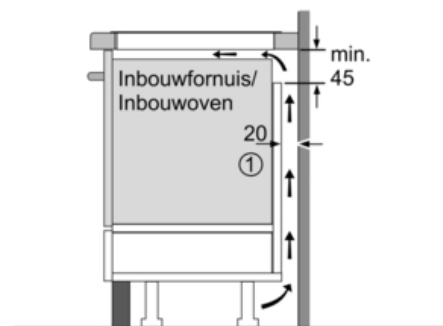


Afmetingen in mm



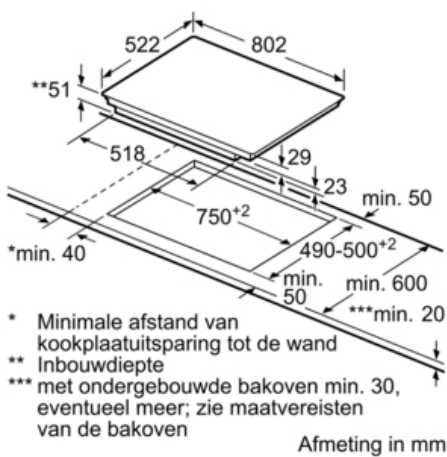
① Er moet voor een ventilatiespleet worden gezorgd.

Afmetingen in mm



① Er moet voor een ventilatiespleet worden gezorgd.

Afmetingen in mm



* Minimale afstand van kookplatuitsparing tot de wand
 ** Inbouwdiepte
 *** met ondergebouwde bakoven min. 30, eventueel meer; zie maatvereisten van de bakoven

Afmeting in mm