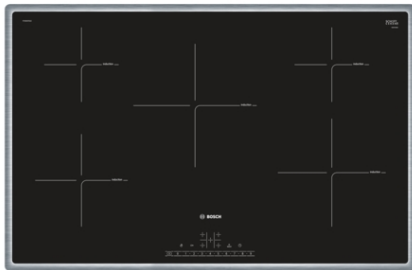


**Serie | 6 Kookplaten**
**PIV845FB1E**  
**Inductiekookplaat, 80 cm**

**De inductiekookplaat voor snel, veilig en schoon koken met laag energieverbruik.**

- **DirectSelect:** Eenvoudige en directe selectie van de gewenste kookzone, het vermogen en extra functies.
- **RVS rand:** Roestvrijstalen frame rondom de kookplaat.

**Technische Data**

Productnaam/ Productfamilie :	kookplaat glaskeramiek
Uitvoering :	Inbouw
Aantal zones dat tegelijk kan worden gebruikt :	5
Inbouwafmetingen (hxbxd) :	55 x 780-780 x 500-500
Breedte apparaat (mm) :	795
Afmetingen van het apparaat h(min/max)xbxd (mm) :	55 x 795 x 517
Nettogewicht (kg) :	15,0
Brutogewicht (kg) :	17,0
Restwarmte indicator :	Apart
Positie bedieningspaneel :	Voorzijde kookplaat
Materiaal vangschaal :	glaskeramisch
Kleur oppervlak :	edelstaal, zwart
Kleur van de omlijsting :	edelstaal
Keurmerken :	AENOR, CE
Lengte elektriciteitsnoer (cm) :	110
EAN-code :	4242002870410
Aansluitwaarde (W) :	7400
Spanning (V) :	220-240
Frequentie (Hz) :	50; 60



4 242002 870410

## Serie | 6 Kookplaten

### PIV845FB1E

#### Inductiekookplaat, 80 cm

**De inductiekookplaat voor snel, veilig en schoon koken met laag energieverbruik.**

##### **Algemeen:**

- 5 Elektronisch geregelde inductiekookzones met panwaarneming
- Kookzones:
  - Linksvoor: 1 x Ø 180 mm / 1.8 kW (met powerBoost 3.1 kW)
  - Linksachter: 1 x Ø 145 mm / 1.4 kW (met powerBoost 2.2 kW)
  - Midden: 1 x Ø 240 mm / 2.2 kW (met powerBoost 3.7 kW)
  - Rechtsvoor: 1 x Ø 210 mm / 0 kW (met powerBoost 3.7 kW)
  - Rechtsachter: 1 x Ø 145 mm / 1.4 kW (met powerBoost 2.2 kW)
- PowerBoost-functie voor alle kookzones
- Elektronische besturing met 17 standen

##### **Design:**

- HighSpeed keramisch glas
- Rvs rand

##### **Bediening:**

- DirectSelect
- Timer met uitschakelfunctie voor elke kookzone, Kookwekker
- 2-traps restwarmte-indicatie voor elke kookzone
- PowerManagement functie
- Hoofdschakelaar
- Kinderbeveiliging
- Veiligheidsuitschakeling
- QuickStart functie
- ReStart functie
- Weergave energieverbruik

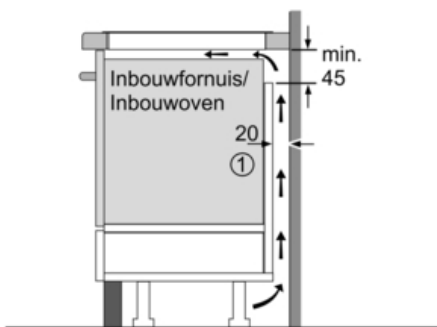
##### **Technische specificaties:**

- Inbouwmaten (hxbxd): 780 mm x 500 mm x 55 mm
- Aansluitwaarde: 7,4 kW
- Aansluitsnoer: 1,1 m
- Inclusief aansluitsnoer
- Minimale werkbladdikte: 30 mm

## Serie | 6 Kookplaten

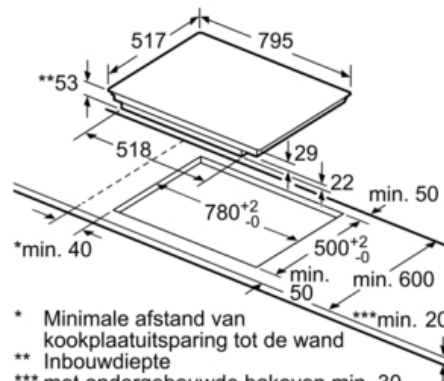
PIV845FB1E

Inductiekookplaat, 80 cm



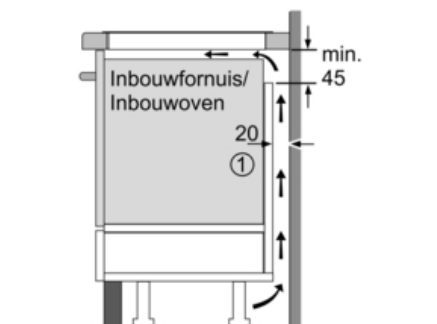
① Er moet voor een ventilatiespleet worden gezorgd.

Afmetingen in mm



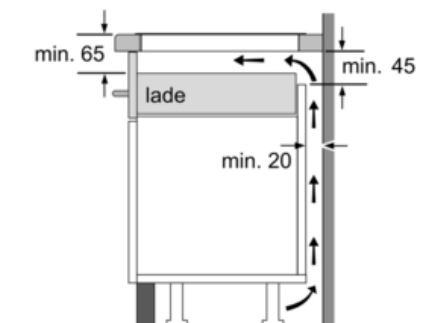
\* Minimale afstand van kookplaatuitsparing tot de wand  
 \*\* Inbouwdiepte  
 \*\*\* met ondergebouwde bakoven min. 30, eventueel meer; zie maatvereisten van de bakoven

Afmeting in mm

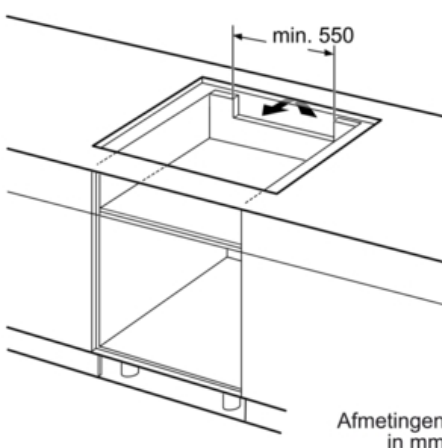


① Er moet voor een ventilatiespleet worden gezorgd.

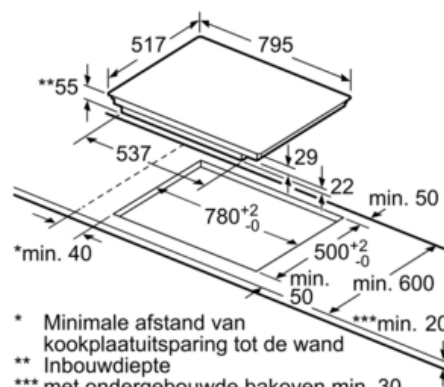
Afmetingen in mm



Afmetingen in mm



Afmetingen in mm



\* Minimale afstand van kookplaatuitsparing tot de wand  
 \*\* Inbouwdiepte  
 \*\*\* met ondergebouwde bakoven min. 30, eventueel meer; zie maatvereisten van de bakoven

Afmeting in mm