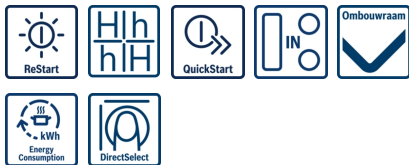
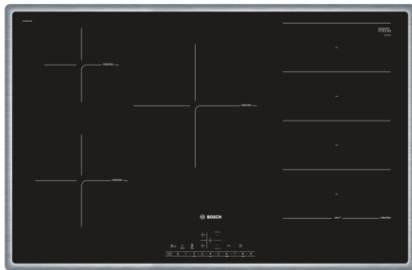


**Serie | 6 Kookplaten**
**PXV845FC1E**
**Inductiekookplaat, 80 cm**

**De inductie kookplaat met PerfectFry BraadSensor Plus: perfecte resultaten dankzij een automatische en constante temperatuurregeling.**

- **DirectSelect:** Eenvoudige en directe selectie van de gewenste kookzone, het vermogen en extra functies.
- **PerfectFry BraadSensor:** voor een perfecte bereiding van alle gerechten dankzij een speciale sensor die de temperatuur in de pan constant houdt. Keus uit 4 vermogensstanden.
- **FlexInductie zone:** Meer flexibiliteit door het koppelen van twee kookzones naar een groot kookoppervlak.
- **RVS rand:** Roestvrijstalen frame rondom de kookplaat.
- **PowerBoost:** tot 50% sneller koken.

**Technische Data**

Productnaam/ Productfamilie :	kookplaat glaskeramiek
Uitvoering :	Inbouw
Aantal zones dat tegelijk kan worden gebruikt :	5
Inbouwfmetingen (hxbxd) :	55 x 780-780 x 500-500
Breedte apparaat (mm) :	795
Afmetingen van het apparaat h(min/max)xbxd (mm) :	55 x 795 x 517
Nettogewicht (kg) :	16,0
Brutogewicht (kg) :	18,0
Restwarmte indicator :	Apart
Positie bedieningspaneel :	Voorzijde kookplaat
Materiaal vangschaal :	glaskeramisch
Kleur oppervlak :	edelstaal, zwart
Kleur van de omlijsting :	edelstaal
Keurmerken :	AENOR, CE
Lengte elektriciteitsnoer (cm) :	110
EAN-code :	4242002871011
Aansluitwaarde (W) :	7400
Spanning (V) :	220-240
Frequentie (Hz) :	60; 50



4 242002 871011

## Serie | 6 Kookplaten

### PXV845FC1E

#### Inductiekookplaat, 80 cm

**De inductie kookplaat met PerfectFry BraadSensor Plus: perfecte resultaten dankzij een automatische en constante temperatuurregeling.**

---

#### Algemeen:

- 5 Elektronisch geregelde inductiekookzones met panwaarneming
- 1 FlexInductie zone
- Kookzones:
  - Linksvoor: 1 x Ø 180 mm / 1.8 kW (max. PowerBoost 3.1 kW)
  - Linksachter: 1 x Ø 145 mm / 1.4 kW (max. PowerBoost 2.2 kW)
  - Midden: 1 x Ø 240 mm / 2.2 kW (max. PowerBoost 3.7 kW)
  - Rechts: 1 x Ø 380 mm x 210 mm / 3.3 kW (max. PowerBoost 3.7 kW) of 2 x Ø 190 mm / 2.2 kW (max. PowerBoost 3.7 kW)
- PerfectFry: BraadSensor Plus met 4 temperatuurstanden
- PowerBoost-functie voor alle kookzones
- Elektronische besturing met 17 standen

#### Design:

- HighSpeed keramisch glas
- Rvs rand

#### Bediening:

- DirectSelect
- Timer met uitschakelfunctie voor elke kookzone, Kookwekker
- 2-traps restwarmte-indicatie voor elke kookzone
- PowerManagement functie
- Hoofdschakelaar
- Kinderbeveiliging
- Veiligheidsuitschakeling
- QuickStart functie
- ReStart functie
- Weergave energieverbruik

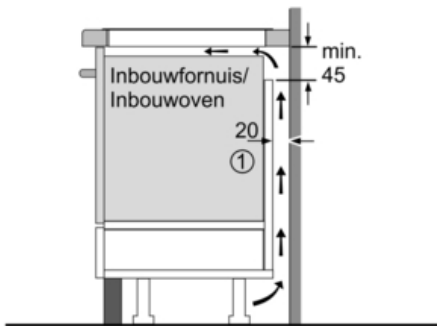
#### Technische specificaties:

- Inbouwmaten (hxbxd): 780 mm x 500 mm x 55 mm
- Aansluitwaarde: 7,4 kW
- Aansluitsnoer: 1,1 m
- Minimale werkbladdikte: 30 mm

## Serie | 6 Kookplaten

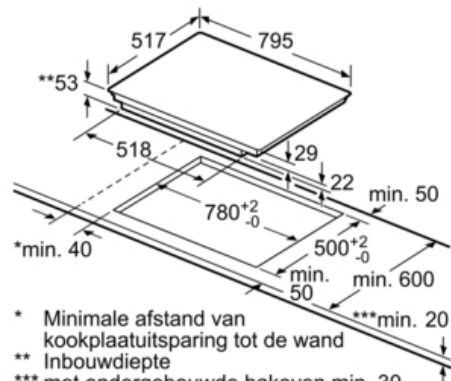
PXV845FC1E

Inductiekookplaat, 80 cm



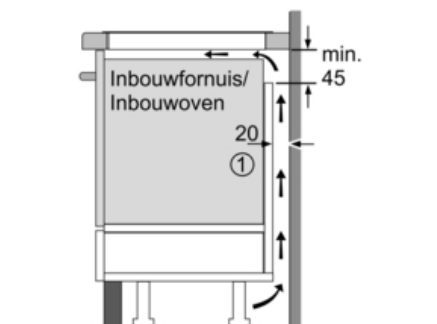
① Er moet voor een ventilatiespleet worden gezorgd.

Afmetingen in mm



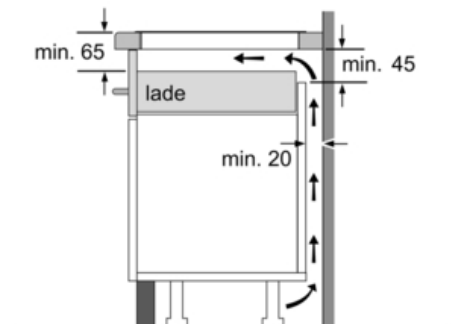
\* Minimale afstand van kookplaatuitsparing tot de wand  
 \*\* Inbouwdiepte  
 \*\*\* met ondergebouwde bakoven min. 30, eventueel meer; zie maatvereisten van de bakoven

Afmeting in mm

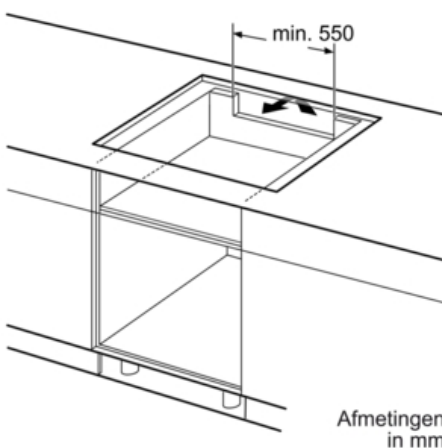


① Er moet voor een ventilatiespleet worden gezorgd.

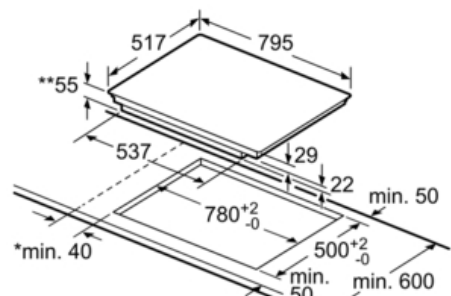
Afmetingen in mm



Afmetingen in mm



Afmetingen in mm



\* Minimale afstand van kookplaatuitsparing tot de wand  
 \*\* Inbouwdiepte  
 \*\*\* met ondergebouwde bakoven min. 30, eventueel meer; zie maatvereisten van de bakoven

Afmeting in mm