

## Serie | 4, Inductiekookplaat, 60 cm, PIE651BB1E



### Optionele accessoires

HEZ390090 : rvs wokpan glazen deksel  
HEZ9SE030 : 3-delige pannenset

## De inductiekookplaat voor snel, veilig en schoon koken met laag energieverbruik.

- **Inductie:** snel, nauwkeurig, energiezuinig en eenvoudig schoon te maken.
- **U-Facet:** elegant design met facetranden aan voorkant en zijkanten.
- **TouchControl:** Gemakkelijke selectie van de kookzone om vervolgens het vermogen eenvoudig in te stellen.
- **PowerBoost:** tot 50% sneller koken.

### Technische Data

Productnaam/ Productfamilie :	kookplaat glaskeramiek
Uitvoering :	Inbouw
Energiesoort :	Elektrisch
Aantal zones dat tegelijk kan worden gebruikt :	4
Inbouwfmetingen (hxbxd) :	51 x 560-560 x 490-500
Breedte apparaat (mm) :	592
Afmetingen van het apparaat h(min/max)xbxd (mm) :	51 x 592 x 522
Afmetingen inclusief verpakking hxbxd (mm) :	126 x 753 x 603
Nettogewicht (kg) :	12,231
Brutogewicht (kg) :	13,5
Restwarmte indicator :	Apart
Positie bedieningspaneel :	Voorzijde kookplaat
Materiaal vangschaal :	glaskeramisch
Kleur oppervlak :	zwart
Keurmerken :	AENOR, CE
Lengte elektriciteitsnoer (cm) :	110
EAN-code :	4242002870298
Aansluitwaarde (W) :	7400
Spanning (V) :	220-240
Frequentie (Hz) :	50; 60



## Serie | 4, Inductiekookplaat, 60 cm, PIE651BB1E

### De inductiekookplaat voor snel, veilig en schoon koken met laag energieverbruik.

---

#### Algemeen:

- 4 Elektronisch geregelde inductiekookzones met panwaarneming
- Linksvoor: Ø 180 mm / 1.8 kW (met PowerBoost 3.1 kW)
- Linksachter: Ø 180 mm / 1.8 kW (met PowerBoost 3.1 kW)
- Rechtsvoor: Ø 210 mm / 2.2 kW (met PowerBoost 3.7 kW)
- Rechtsachter: Ø 145 mm / 1.4 kW (met PowerBoost 2.2 kW)
- PowerBoost-functie voor alle kookzones

#### Design:

- Facetrand aan voor- en zijkanten

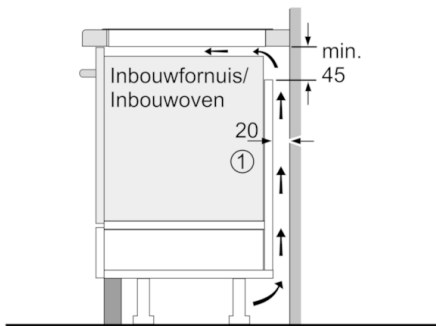
#### Bediening:

- TouchControl
- Elektronische besturing met 17 standen
- Timer met uitschakelfunctie voor elke kookzone, Kookwekker
- 2-traps restwarmte-indicatie voor elke kookzone
- QuickStart functie
- ReStart functie
- Panwaarneming
- Hoofdschakelaar

#### Technische specificaties:

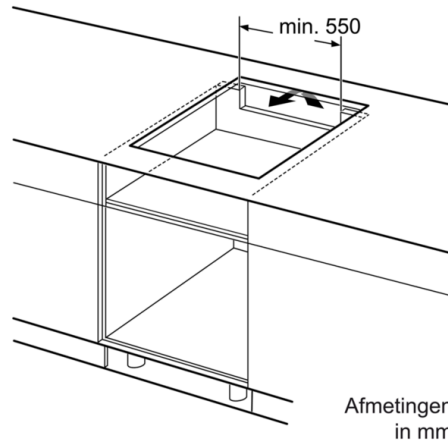
- Inbouwmaten (hxbxd):  
560 mm x 490 mm x 55 mm
- Minimale werkbladdikte: 30 mm
- Aansluitsnoer: 1,1 m
- Aansluitwaarde: 7,4 kW

## Serie | 4, Inductiekookplaat, 60 cm, PIE651BB1E

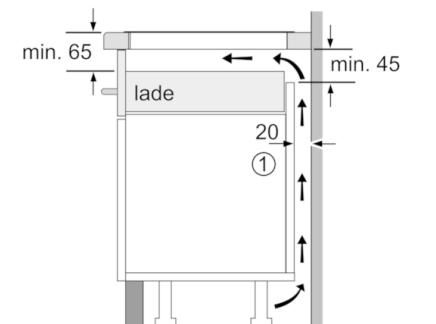


① Er moet voor een ventilatiespleet worden gezorgd.

Afmetingen in mm



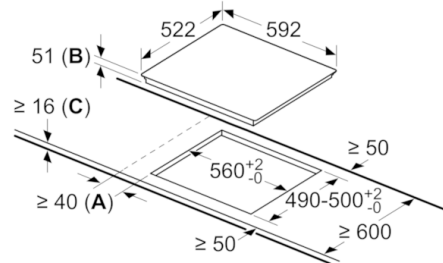
Afmetingen in mm



① Er moet voor een ventilatiespleet worden gezorgd.

Afmetingen in mm

Afmeting in mm



- A:** Minimale afstand kookplaatuitsparing tot wand
- B:** Inbouwdiepte
- C:** Met daaronder ingebouwde bakoven min. 30, mogelijkerwijze meer, zie benodigde ruimte voor de bakoven.