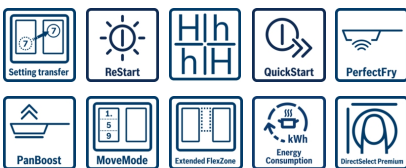
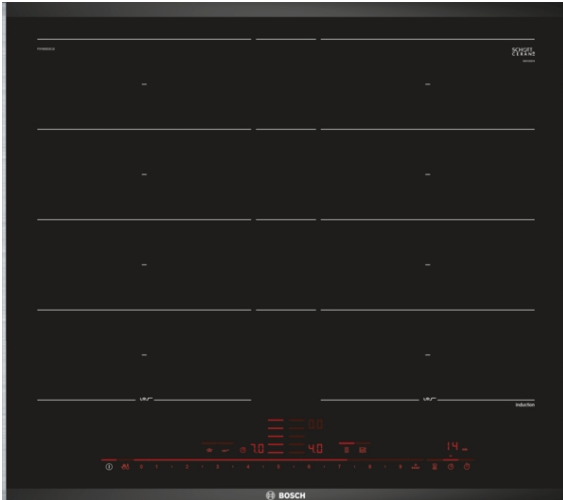


Serie | 8 Kookplaten

PXY695DE1E

Inductiekookplaat, 60 cm



De inductie kookplaat met PerfectCook en PerfectFry: perfecte resultaten dankzij automatische temperatuurregeling.

- **DirectSelect Premium:** met een druk op de knop de gewenste kookzone, vermogensstand en extra functies selecteren.
- **PerfectFry BraadSensor:** voor een perfecte bereiding van alle gerechten dankzij een speciale sensor onder de kookplaat die de temperatuur in de pan constant houdt. Keus uit 5 vermogensstanden.
- **PerfectCook:** voorkomt overkoken dankzij perfecte meting en controle van de temperatuur in de pan.
- **FlexInductie Extra:** nog meer flexibiliteit door het koppelen van twee kookzones naar een groot kookoppervlak. Met FlexInductie Extra kan deze zelfs nog groter maken voor de hele grote pannen.
- **Comfort profiel:** Elegant design met aflopend front aan de voorzijde en metalen strips aan de zijkanten.

Technische Data

Productnaam/ Productfamilie :	kookplaat glaskeramiek
Uitvoering :	Inbouw
Energiesoort :	Elektrisch
Aantal zones dat tegelijk kan worden gebruikt :	4
Inbouwfmetingen (hxbxd) :	51 x 560-560 x 490-500
Breedte apparaat (mm) :	606
Afmetingen van het apparaat h(min/max)xhxd (mm) :	51 x 606 x 527
Nettogewicht (kg) :	16,0
Brutogewicht (kg) :	17,0
Restwarmte indicator :	Apart
Positie bedieningspaneel :	Voorzijde kookplaat
Materiaal vangschaal :	glaskeramisch
Kleur oppervlak :	aluminium, zwart
Kleur van de omlijsting :	aluminium
Keurmerken :	AENOR, CE
Lengte elektriciteitsnoer (cm) :	110
EAN-code :	4242002911656
Aansluitwaarde (W) :	7400
Spanning (V) :	220-240
Frequentie (Hz) :	50; 60



Optionele accessoires

HEZ390011 RVS braadpan voor inductie, HEZ390012 Stoominzet voor rvs braadpan HEZ390011, HEZ390042 4-delige pannenset, HEZ390090 rvs wokpan glazen deksel, HEZ39050 Wireless PerfectCook Sensor, HEZ390511 Teppan Yaki klein, HEZ390512 Teppanyaki, HEZ390522 Grillplaat

Serie | 8 Kookplaten

PXY695DE1E

Inductiekookplaat, 60 cm

De inductie kookplaat met PerfectCook en PerfectFry: perfecte resultaten dankzij automatische temperatuurregeling.

Algemeen:

- 4 Elektronisch geregelde inductiekookzones met panwaarneming
- 2 FlexInductie kookzones Extra
- PowerBoost-functie voor alle kookzones
- PerfectFry Sensor: Braadsensor met 5 temperatuurstanden
- MoveMode (3 niveaus)
- Automatisch overnemen van de instellingen
- Elektronische besturing met 17 standen

Design:

- accent line: Comfort profiellijst

Bediening:

- DirectSelect Premium
- Timer met uitschakelfunctie voor elke kookzone, Kookwekker, Count-up Timer
- 2-traps restwarmte-indicatie voor elke kookzone
- PowerManagement functie
- Hoofdschakelaar
- Kinderbeveiliging
- Veiligheidsuitschakeling
- QuickStart functie
- ReStart functie
- Weergave energieverbruik

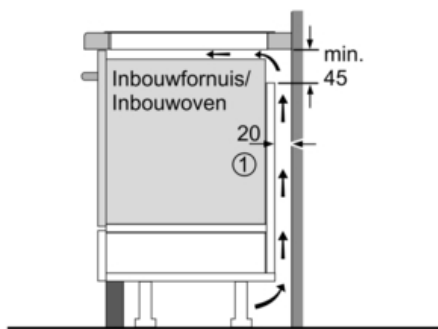
Technische specificaties:

- Inbouwmaten (hxbxd): 560 mm x 500 mm x 55 mm
- Aansluitwaarde: 7,4 kW
- Aansluitsnoer: 1,1 m
- Inclusief aansluitsnoer
- Minimale werkbladdikte: 30 mm
- Te combineren met domino kookplaten met Comfort-design

Serie | 8 Kookplaten

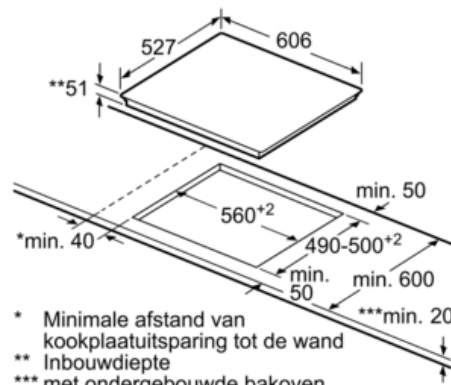
PXY695DE1E

Inductiekookplaat, 60 cm



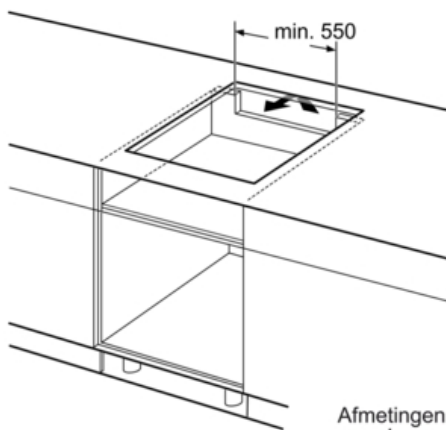
①
Er moet voor een ventilatiespleet worden gezorgd.

Afmetingen in mm

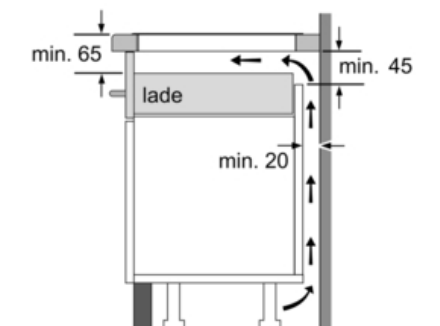


* Minimale afstand van kookplaatuitsparing tot de wand
 ** Inbouwdiepte
 *** met ondergebouwde bakoven eventueel meer; zie maatvereisten van de bakoven

Afmeting in mm



Afmetingen in mm



Afmetingen in mm