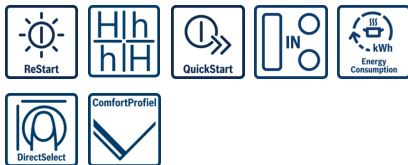


Serie | 6 Kookplaten
PXV875FC1E
Inductiekookplaat, 80 cm

Technische Data

Productnaam/ Productfamilie :	kookplaat glaskeramik
Uitvoering :	Inbouw
Energiesoort :	Elektrisch
Aantal zones dat tegelijk kan worden gebruikt :	5
Inbouwafmetingen (hxbxd) :	51 x 750-780 x 490-500
Breedte apparaat (mm) :	816
Afmetingen van het apparaat h(min/max)xbxd (mm) :	51 x 816 x 527
Nettogewicht (kg) :	15,0
Brutogewicht (kg) :	17,0
Restwarmte indicator :	Apart
Positie bedieningspaneel :	Voorzijde kookplaat
Materiaal vangschaal :	glaskeramisch
Kleur oppervlak :	aluminium, zwart
Kleur van de omlijsting :	aluminium
Keurmerken :	AENOR, CE
Lengte elektriciteitsnoer (cm) :	110
EAN-code :	4242005053186
Aansluitwaarde (W) :	7400
Spanning (V) :	220-240
Frequentie (Hz) :	50; 60


Optionele accessoires

HEZ390011 RVS braadpan voor inductie, HEZ390012 Stoominzet voor rvs braadpan HEZ390011, HEZ390042 4-delige pannenset, HEZ390230 Systeem koekenpan Ø 21cm, HEZ390511 Teppan Yaki klein, HEZ390512 Teppanyaki, HEZ390522 Grillplaat

Serie | 6 Kookplaten

PXV875FC1E

Inductiekookplaat, 80 cm

Algemeen:

- 5 Elektronisch geregelde inductiekookzones met panwaarneming
- 1 FlexInductie zone
- PowerBoost-functie voor alle kookzones
- PerfectFry Sensor: Braadsensor met 5 temperatuurstanden
- Elektronische besturing met 17 standen

Design:

- HighSpeed keramisch glas
- Comfort profiellijst

Bediening:

- DirectSelect
- Timer met uitschakelfunctie voor elke kookzone, Kookwekker
- 2-traps restwarmte-indicatie voor elke kookzone
- Hoofdschakelaar
- PowerManagement functie
- Panwaarneming
- Kinderbeveiliging
- Veiligheidsuitschakeling
- QuickStart functie
- ReStart functie
- Weergave energieverbruik

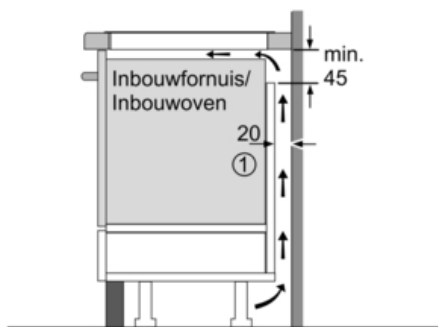
Technische specificaties:

- Inbouwmaten (hxbxd): 780 mm x 500 mm x 55 mm
- Aansluitwaarde: 7,4 kW
- Aansluitsnoer: 1,1 m
- Inclusief aansluitsnoer
- Minimale werkbladdikte: 30 mm

Serie | 6 Kookplaten

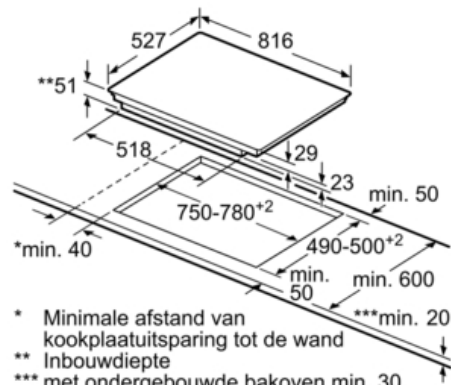
PXV875FC1E

Inductiekookplaat, 80 cm



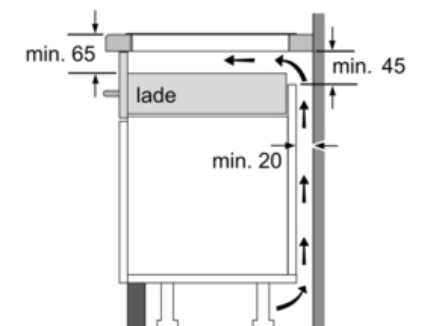
①
Er moet voor een ventilatiespleet worden gezorgd.

Afmetingen in mm

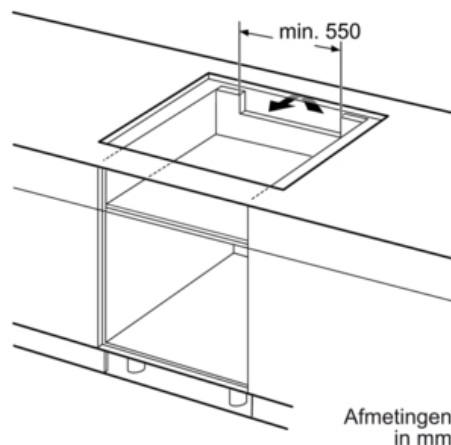


* Minimale afstand van kookplatuitsparing tot de wand
** Inbouwdiepte
*** met ondergebouwde bakoven min. 30, eventueel meer; zie maatvereisten van de bakoven

Afmeting in mm



Afmetingen in mm



Afmetingen in mm