

**Serie | 4, Vrijstaand gas-elektro
fornuis, inox
HXR390I50N**



Toebehoren

1 x Rooster
1 x Universele braadslede

Optionele accessoires

HEZ317000 :
HEZ327000 :
HEZ333001 :
HEZ438201 : Telescooprails 2-voudig
HEZ438301 : Telescooprails 3-voudig

A

**Vrijstaand fornuis met gaskookplaat
en 3D Hetelucht: een gelijkmatige
warmteverdeling waarmee je uitstekend
kan koken op verschillende niveaus
gelijktijdig.**

- **Bediening met rood leddisplay:** gemakkelijk in gebruik dankzij de handige draaiknop om de tijd in te stellen.
- **Klapdeur met SoftClose:** de oven sluit extra rustig en stil.
- Hoogwaardige materialen en vakmanschap - doorlopende gietijzere pannendragers.

Technische Data

Uitvoering :	Vrijstaand
Afmetingen van het apparaat h(min/max)xbxd (mm) :	850 x 600 x 600
Lengte elektriciteits snoer (cm) :	120
Nettogewicht (kg) :	55,784
Brutogewicht (kg) :	59,7
EAN-code :	4242005041824
Aantal ovenruimtes - (2010/30/EU) :	1
Bruikbaar volume (van ovenruimte) - NIEUW (2010/30/EU) :	66
Energie-efficiëntieklasse (2010/30/EG) :	A
Energy consumption per cycle conventional (2010/30/EC) :	0,98
Energy consumption per cycle forced air convection (2010/30/EC) :	0,79
Energie-efficiëntie-index (2010/30/EU) :	95,2
Aansluitwaarde (W) :	3300
Minimale smeltveiligheid (A) :	16
Spanning (V) :	220-240
Frequentie (Hz) :	50-60
Type stekker :	Schuko-/Gardy. met aarding

Serie | 4, Vrijstaand gas-elektro fornuis, inox HXR390I50N

Vrijstaand fornuis met gaskookplaat en 3D Hetelucht: een gelijkmatige warmteverdeling waarmee je uitstekend kan koken op verschillende niveaus gelijktijdig.

Verwarmingssystemen en functies:

- Vrijstaand gascombifornuis met 7 verwarmingssystemen: Milde hetelucht, 3D hetelucht Plus, Boven- en onderwarmte, Pizzastand, Onderwarmte, Infra-circulatiegrill, Variable grootvlakgrill
- Snel voorverwarmen

Kookplaat:

- Gaskookplaat met 2 normale, 1 sudder- en 1 wokbrander
- Linksvoor: Wokbrander 3.5 kW
- Linksachter: Normaalbrander 1.75 kW
- Rechtsachter: Sudderbrander 1 kW
- Rechtsvoor: Normaalbrander 1.75 kW
- Mat geëmailleerde gietijzeren pannendragers
- Glazen afdekplaat
- Geïntegreerde vonkontsteking
- Thermo-elektrische beveiliging voor alle gasbranders: geen vlam, geen gas!

Comfort / Zekerheid:

- Inhoud: 66 liter
- Bediening met LED-display
- Elektronische klok met dagtijdindicatie, kookwekker, start en stopfunctie
- Temperatuurregeling van 50 °C - 275 °C
- Halogeenverlichting
- Klapdeur met SoftClose
- Standaard lade voor kookgerei
- kinderbeveiliging

Reiniging:

- Grote ovenruimte met grijs email
- Volledig glazen binnendeur

Inhangroosters / uittreksysteem:

- Uitneembare inhangroosters
- Geschikt voor toepassing van telescooprails

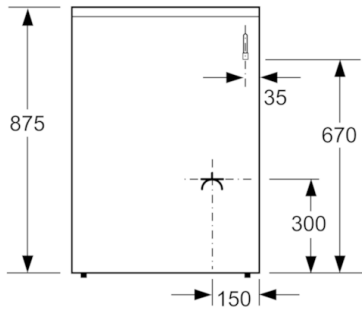
Toebehoren:

- Universele braadslede, Rooster

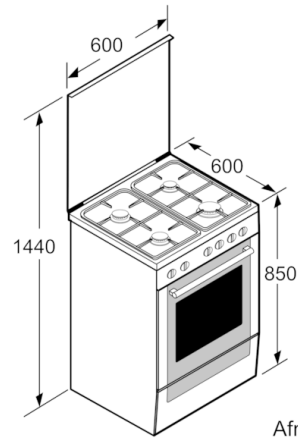
Technische specificaties:

- Afmetingen (hxbxd): 850 x 600 x 600 mm
- In hoogte verstelbaar
- Afgesteld op aardgas (25 mbar)
- Aansluitwaarde: 3,3 kW
- Lengte aansluitsnoer: 120 cm
- Aansluitwaarde gas: 8 kW
- Energieklasse volgens EU-norm nr. 65/2014: A (op een schaal van A+++ t/m D)
- Energieverbruik bij boven- en onderwarmte: 0,98 kWh
- Energieverbruik bij hetelucht: 0,79 kWh
- Aantal ovenruimtes: 1
- Warmtebron: elektrisch
- Oveninhoud: 66 liter

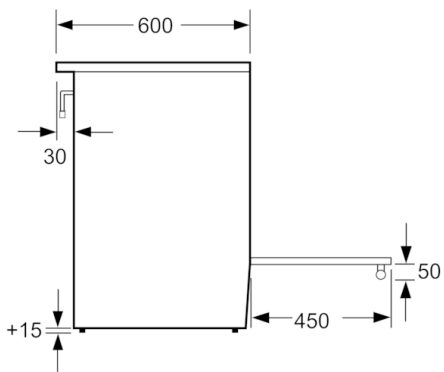
Serie | 4, Vrijstaand gas-elektro fornuis, inox HXR390I50N



Afmeting in mm



Afmeting in mm



Afmeting in mm