

Serie | 6
**WTW85491NL
SelfCleaning Condenser
Wasdroger - warmtepomp**

A++
De warmtepompdroger met SelfCleaning Condensor™: de enige droger die zijn energielabel van A++ behoudt gedurende zijn levensduur door het schoonhouden van de condensor.

- **SelfCleaning Condensor™:** Nooit meer handmatig de condensor pluisvrij maken, uw droger blijft zijn hele levensduur extreem zuinig met energieklasse A++.
- **Energieklasse A++:** voor een laag energieverbruik.
- **ECARF gecertificeerd:** speciaal ontwikkeld voor allergene wasverzorging en de gevoelige huid.
- **Geluidsniveau 65 dB:** een zeer stille manier om uw was comfortabel te drogen.
- **SensitiveDrying System:** optimale bescherming van uw kleding dankzij de unieke trommelstructuur.

Technische Data

Uitvoering :	Vrijstaand
Afneembaar bovenblad :	Nee
Deurscharnier :	Rechts
Lengte elektriciteitsnoer (cm) :	145,0
Hoogte van afneembaar bovenblad (mm) :	842
Afmetingen van het apparaat h(min/max)xbxd (mm) :	842 x 598 x 599
Nettogewicht (kg) :	51,704
Fluorinated greenhouse gases :	Ja
Type of refrigerant :	R134a
Hermetically sealed equipment :	Ja
Hoeveelheid gefluoreerde gassen (kg) :	0,220
De hoeveelheid uitgedrukt in CO2-equivalent (t) :	0,315
EAN-code :	4242005070602
Aansluitwaarde (W) :	1000
Stroom (A) :	10
Spanning (V) :	220-240
Frequentie (Hz) :	50
Keurmerken :	CE, VDE
Vulgewicht katoen (kg) - NIEUW (2010/30/EG) :	8,0
Standaardprogramma katoen :	Katoen kastdroog
Energie-efficiëntieklasse (2010/30/EG) :	A++
Energieverbruik elektrische droger, maximale belading - nieuw (2010/30/EC) :	1,80
Standaardduur katoenprogramma, maximale belading (min) :	203
Energieverbruik elektrische droger, gedeeltelijke belading - nieuw (2010/30/EC) (kWh) :	1,04
Standaardduur katoenprogramma, gedeeltelijke belading (min) :	122
Gewogen jaarlijks energieverbruik, elektrische droger - NIEUW (2010/30/EG) (kWh) :	232,0
Gewogen programmaduur (min) :	157
Gemiddelde condensatie-efficiëntie, maximale belading (%) :	86
Gemiddelde condensatie-efficiëntie, gedeeltelijke belading (%) :	86
Gewogen condensatie-efficiëntie (%) :	86


Optionele accessoires

WMZ20500 : Voetstuk met onderlade
 WTZ11400 : Verbindingsset met werkvlak
 WTZ20410 : Verbindingsset



4 242005 070602

Serie | 6 Droogautomaten

WTW85491NL

SelfCleaning Condenser Wasdroger - warmtepomp

De warmtepompdroger met SelfCleaning Condensor™: de enige droger die zijn energielabel van A++ behoudt gedurende zijn levensduur door het schoonhouden van de condensor.

energieverbruik per droogbeurt is afhankelijk van het gebruik van het apparaat.

- Programmaduur van het standaard katoenprogramma op volle belading 203 min en bij gedeeltelijke belading 122 min
- Condensatie ratio: B
- Rechtsdraaiende deur
- Geluidsniveau: 65 dB (A) re 1 pW
- Onderbouwbaar onder 85cm nishoogte
- Afmetingen (hxbxd): 84,2 cm x 59,8 cm x 59,9 cm

Algemeen:

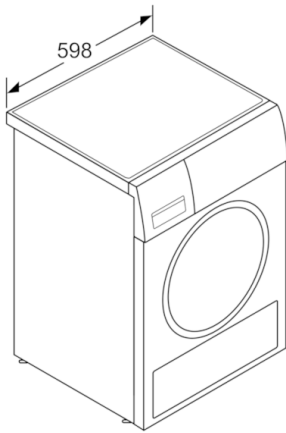
- Capaciteit: 1 - 8 kg
- Energieklasse: A++
- Droger type: Condensdroger met warmtepomptechnologie

Comfort / Zekerheid:

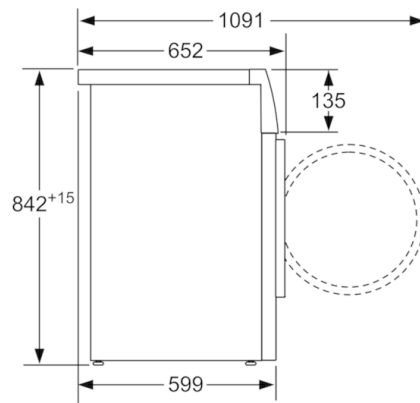
- Groot en overzichtelijk LED-Display voor resttijdweergave en 24 u eindtijduitstel, programmastatus en extra functies.
- ActiveAir technologie
- Anti-kreukfase 120 min
- DUO-Tronic: continue vochtmeting
- Grote roestvrijstalen trommel Sensitive trommelbinnenwand, wasgoedmeenemers met Soft-design
- Speciale programma's: mix, wol in korf, Handdoeken, Tijdprogramma warm, Sport, Dons, Superkort 40, Blouses/Overhemden, Fijne was
- Zelfreinigende condensor: behoudt van energieklasse gedurende de levensduur (A++).
- Inclusief condenswaterafvoersysteem
- AntiVibration Design: meer stabiliteit en stilte
- Trommelverlichting: ideaal in een donkere omgeving
- Elektronische bediening
- Signaal bij einde van het programma
- TouchControl toetsen incl. LED indicatie: eindtijduitstel, voorzichtig drogen, signaal, licht strijken, Programmaduur, Start/Pauze, EcoPerfect, 24 u
- Soepel deurslot voor het eenvoudig openen en sluiten van de deur
- Speciale wolkorf
- Kinderbeveiliging op de deur

Technische Informatie:

- Energieverbruik 232,0 kWh per jaar, bij 160 droogcycli van het standaard katoenprogramma bij volle en halve belading. Het

Serie | 6 Droogautomaten**WTW85491NL****SelfCleaning Condenser
Wasdroger - warmtepomp**

Afmeting in mm



Afmeting in mm