

Serie | 8 Droogautomaten
WTW84562NL
Wasdroger - warmtepomp

A++

De warmtepompdroger met SelfCleaning Condensor™: de enige droger die zijn energielabel van A++ behoudt gedurende zijn levensduur door het schoonhouden van de condensor. Nu tot 35 minuten sneller.

- **SelfCleaning Condensor™:** Nooit meer handmatig de condensor pluisvrij maken, uw droger blijft zijn hele levensduur extreem zuinig met energieklassen A++.
- **Sneldrogend:** deze warmtepompdroger droogt een volle lading 35 minuten sneller.
- **ECARF gecertificeerd:** speciaal anti-allergie wasprogramma met ECARF anti-allergeen keurmerk.
- **SensitiveDrying System:** optimale bescherming van uw kleding dankzij de unieke trommelstructuur.
- **ComfortControl:** eenvoudig te bedienen dankzij het intuïtieve bedieningspaneel.

Technische Data

Uitvoering :	Vrijstaand
Afneembaar bovenblad :	Neen
Deurscharnier :	Rechts
Lengte elektriciteitsnoer (cm) :	145,0
Hoogte van afneembaar bovenblad (mm) :	842
Afmetingen van het apparaat h(min/max)xbxd (mm) :	842 x 598 x 599
Nettogewicht (kg) :	52,0
Fluorinated greenhouse gases :	Ja
Type of refrigerant :	R407C
Hermetically sealed equipment :	Ja
Filling Quantity Cooling Agent (kg) :	0,290
CO ² Equivalent - Total GWP :	514
EAN-code :	4242002926995
Aansluitwaarde (W) :	1000
Stroom (A) :	10
Spanning (V) :	220-240
Frequentie (Hz) :	50
Keurmerken :	CE, VDE
Vulgewicht katoen (kg) - NIEUW (2010/30/EG) :	9,0
Standaardprogramma katoen :	Katoen kastdroog
Energie-efficiëntieklasse - NIEUW (2010/30/EG) :	A++
Energieverbruik elektrische droger, maximale belading - nieuw (2010/30/EC) :	2,13
Standaardduur katoenprogramma, maximale belading (min) :	157
Energieverbruik elektrische droger, gedeeltelijke belading - nieuw (2010/30/EC) (kWh) :	1,21
Standaardduur katoenprogramma, gedeeltelijke belading (min) :	97
Gewogen jaarlijks energieverbruik, elektrische droger - NIEUW (2010/30/EG) (kWh) :	259,0
Gewogen programmaduur (min) :	123
Gemiddelde condensatie-efficiëntie, maximale belading (%) :	87
Gemiddelde condensatie-efficiëntie, gedeeltelijke belading (%) :	94
Gewogen condensatie-efficiëntie (%) :	91


Optionele accessoires

WMZ20500 : Voetstuk met onderlade

WMZ20600 :

WTZ11400 : Verbindingsset met werkvlak

WTZ20410 : Verbindingsset

Serie | 8 Droogautomaten

WTW84562NL

Wasdroger - warmtepomp

De warmtepompdroger met SelfCleaning Condensor™: de enige droger die zijn energielabel van A++ behoudt gedurende zijn levensduur door het schoonhouden van de condensor. Nu tot 35 minuten sneller.

energieverbruik per droogbeurt is afhankelijk van het gebruik van het apparaat.

- Programmaduur van het standaard katoenprogramma op volle belading 157 min en bij gedeeltelijke belading 97 min
- Condensatie ratio: A
- Deuraanslag: Rechts
- Geluidsniveau: 64 dB (A) re 1 pW
- Onderbouwbaar onder 85cm nishoogte
- Afmetingen (hxbxd): 84,2 cm x 59,8 cm x 65,2 cm

Algemeen:

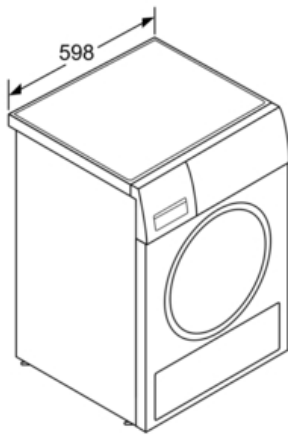
- Capaciteit: 1 - 9 kg
- Energieklasse: A++
- Warmtepomp technologie

Comfort / Zekerheid:

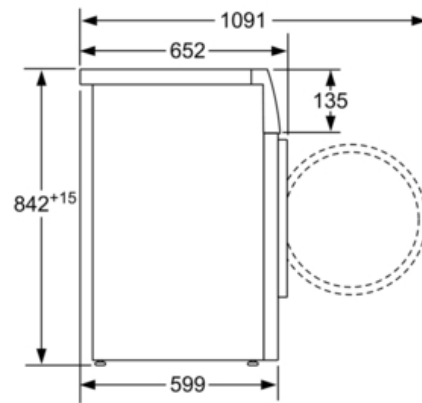
- Zelfreinigende condensor: behoudt van energieklasse gedurende de levensduur (A++).
- Inclusief condenswaterafvoersysteem
- Groot en overzichtelijk LED-Display voor resttijdweergave en 24 u eindtijduitstel, programmastatus en extra functies.
- ActiveAir technologie
- Anti-kreukfase 120 min
- DUO-Tronic: continue vochtmeting
- Grote roestvijstalen trommel Sensitive trommelbinnenwand, wasgoedmeemers met Soft-design
- Speciale programma's: wol finish, mix, Handdoeken, Dekens, Tijdprogramma warm, Tijdprogramma koud, Katoen, Synthetisch, AllergiePlus, Sport, Dons, Superkort 40, Blouses/Overhemden, Fijne was
- Trommelverlichting: ideaal in een donkere omgeving
- AntiVibration Design: meer stabiliteit en stilte
- Kinderbeveiliging op de deur
- Akoestische geluidssignalen
- Signaal bij einde van het programma
- TouchControl toetsen incl. LED indicatie: voorzichtig drogen, signaal, Start/Pauze, Droogtegraad, Aan/uit-knop, Fijnafstelling droogtegraad, Kinderbeveiliging, Antikreuk 60min, "Antikreuk 120min", 24 u eindtijduitstel
- Soepel deurslot voor het eenvoudig openen en sluiten van de deur

Technische specificaties:

- Energieverbruik 259,0 kWh per jaar, bij 160 droogcycli van het standaard katoenprogramma bij volle en halve belading. Het

Serie | 8 Droogautomaten**WTW84562NL****Wasdroger - warmtepomp**

Afmeting in mm



Afmeting in mm