

**Serie | 6, Warmtepompdroger, 8 kg  
WTW84400NL**

**Optionele accessoires**

WMZ20600 : Wolkorf  
 WTZ11400 : Verbindingsset met werkvlak  
 WTZ20410 : Verbindingsset  
 WTZPW20D : Voetstuk met onderlade

**De warmtepompdroger met SelfCleaning Condensor™: de enige droger die zijn energielabel van A++ behoudt gedurende zijn levensduur door het schoonhouden van de condensor.**

- **AutoDry:** droogt nooit langer dan noodzakelijk voor een optimale bescherming van je kleding.
- **AntiVibration Design:** extreem stabiel en bijzonder stil, dankzij speciale bescherming van je kleding.
- **Groot LED Display:** eenvoudige bediening en met extra functies.
- **SensitiveDrying System:** optimale bescherming van uw kleding dankzij de unieke trommelstructuur.
- **Sportswear:** ideaal om kledingstoffen zoals microvezel, kunststof of functionele vezels op een zachte manier te drogen.

**Technische Data**

Uitvoering :	Vrijstaand
Afneembaar bovenblad :	Nee
Deurscharnier :	Rechts
Lengte elektriciteitsnoer (cm) :	145,0
Hoogte van afneembaar bovenblad (mm) :	842
Afmetingen van het apparaat h(min/max)xbxd (mm) :	842 x 598 x 599
Nettogewicht (kg) :	47,360
Gefluoreerde broeikasgassen :	Nee
Type Koelmiddel :	R290
Hermetisch afgesloten apparatuur :	Ja
Hoeveelheid gefluoreerde gassen (kg) :	0,145
De hoeveelheid uitgedrukt in CO2-equivalent (t) :	0,000
EAN-code :	4242005245246
Aansluitwaarde (W) :	1000
Stroom (A) :	10
Spanning (V) :	220-240
Frequentie (Hz) :	50
Keurmerken :	CE, VDE
Vulgewicht katoen (kg) - NIEUW (2010/30/EG) :	8,0
Energie-efficiëntieklasse (2010/30/EG) :	A++
Energieverbruik elektrische droger, maximale belading - nieuw (2010/30/EC) :	1,87
Standaardduur katoenprogramma, maximale belading (min) :	211
Energieverbruik elektrische droger, gedeeltelijke belading - nieuw (2010/30/EC) (kWh) :	1,14
Standaardduur katoenprogramma, gedeeltelijke belading (min) :	135
Gewogen jaarlijks energieverbruik, elektrische droger - NIEUW (2010/30/EG) (kWh) :	236,0
Gewogen programmaduur (min) :	168
Gemiddelde condensatie-efficiëntie, maximale belading (%) :	84
Gemiddelde condensatie-efficiëntie, gedeeltelijke belading (%) :	84
Gewogen condensatie-efficiëntie (%) :	84



## Serie | 6, Warmtepompdroger, 8 kg WTW84400NL

**De warmtepompdroger met SelfCleaning Condensor™: de enige droger die zijn energielabel van A++ behoudt gedurende zijn levensduur door het schoonhouden van de condensor.**

energieverbruik per droogbeurt is afhankelijk van het gebruik van het apparaat.

- Condensatie ratio: B
- Geluidsniveau: 64 dB (A) re 1 pW
- Afmetingen (hxbxd): 84.2 cm x 59.8 cm x 59.9 cm
- Onderbouwbaar onder 85cm nishoogte
- Warmtepomptechnologie met milieuvriendelijk koelmiddel R290

---

### Algemene informatie:

- Capaciteit: 1 - 8 kg
- Droger type: Condensdroger met warmtepomptechnologie
- Energieklasse: A++

### Programma's:

- Speciale programma's: wol finish, Mix, Handdoeken, Tijdprogramma warm, Tijdprogramma koud, Sport, SuperKort 40 min, Overhemden, Fijne was

### Opties:

- Anti-kreukfase 60 min na programma-einde
- TouchControl toetsen incl. LED indicatie: voorzichtig drogen, signaal, licht strijken, Programmaduur, Start / Reload / Pause, Fijninstelling droogresultaat, 24 u eindtijduitstel

### Comfort / Zekerheid:

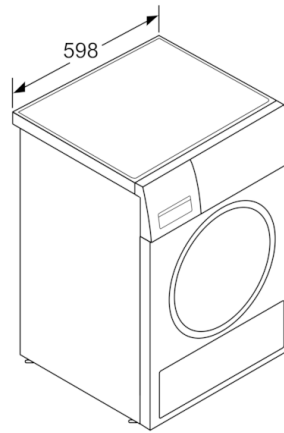
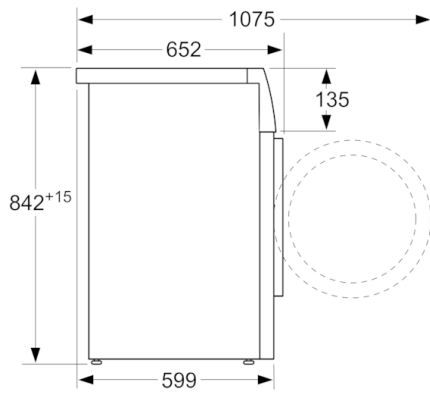
- Zelfreinigende condensor: behoudt van energieklasse gedurende de levensduur (A++).
- DUO-Tronic: continue vochtmeting
- softDial
- Groot en overzichtelijk LED-Display voor resttijdweergave en 24 u eindtijduitstel, programmastatus en extra functies.
- Grote roestvrijstalen trommel Sensitive trommelbinnenwand, wasgoedmeenemers met Soft-design
- AntiVibration Design: meer stabiliteit en stilte
- Kinderbeveiliging op de deur
- Signaal bij einde van het programma
- Soepel deurslot voor het eenvoudig openen en sluiten van de deur
- Rechtsdraaiende deur
- Inclusief condenswaterafvoersysteem

### Technische Informatie:

- Energieverbruik 236,0 kWh per jaar, bij 160 droogcycli van het standaard katoenprogramma bij volle en halve belading. Het

**Serie | 6, Warmtepomproger, 8 kg**  
**WTW8440NL**

Afmeting in mm



Afmeting in mm