

Serie | 6 Droogautomaten
**WTU87650NL
SelfCleaning Condenser
Wasdroger - warmtepomp**

A++
Onze warmtepompdroger met zelfreinigende condensor. Geweldige prestaties gegarandeerd met constant energieverbruik van A++.

- **SelfCleaning Condenser™**: automatische reiniging van de condensor garandeert een hoge droogprestatie met laag energieverbruik.
- **SensitiveDrying System**: optimale bescherming van uw kleding dankzij de unieke trommelstructuur.
- **Geluidsniveau 64 dB**: een zeer stille manier om uw was comfortabel te drogen.
- **DirectSelect-Display**: comfortabel full-touch LED Display en verlichte bedieningsschakelaar. Voor gemakkelijke programma instelling en intuïtieve bediening.

Technische Data

Uitvoering :	Vrijstaand
Afneembaar bovenblad :	Nee
Deurscharnier :	Rechts
Lengte elektriciteitsnoer (cm) :	145,0
Hoogte van afneembaar bovenblad (mm) :	842
Afmetingen van het apparaat h(min/max)xbxd (mm) :	842 x 597 x 599
Nettogewicht (kg) :	55,0
Fluorinated greenhouse gases :	Nee
Type of refrigerant :	R290
Hermetically sealed equipment :	Ja
Hoeveelheid gefluoreerde gassen (kg) :	0,149
De hoeveelheid uitgedrukt in CO2-equivalent (t) :	0,000
EAN-code :	4242005035519
Aansluitwaarde (W) :	1000
Stroom (A) :	10
Spanning (V) :	220-240
Frequentie (Hz) :	50
Keurmerken :	CE, VDE
Vulgewicht katoen (kg) - NIEUW (2010/30/EG) :	8,0
Standaardprogramma katoen :	Katoen kastdroog
Energie-efficiëntieklasse - NIEUW (2010/30/EG) :	A++
Energieverbruik elektrische droger, maximale belading - nieuw (2010/30/EC) :	1,74
Standaardduur katoenprogramma, maximale belading (min) :	144
Energieverbruik elektrische droger, gedeeltelijke belading - nieuw (2010/30/EC) (kWh) :	1,02
Standaardduur katoenprogramma, gedeeltelijke belading (min) :	94
Gewogen jaarlijks energieverbruik, elektrische droger - NIEUW (2010/30/EG) (kWh) :	214,0
Gewogen programmaduur (min) :	115
Gemiddelde condensatie-efficiëntie, maximale belading (%) :	91
Gemiddelde condensatie-efficiëntie, gedeeltelijke belading (%) :	91
Gewogen condensatie-efficiëntie (%) :	91


Optionele accessoires

- WMZ20500 : Voetstuk met onderlade
- WMZ20600 :

Serie | 6 Droogautomaten

WTU87650NL

SelfCleaning Condenser Wasdroger - warmtepomp

Onze warmtepompdroger met zelfreinigende condensor. Geweldige prestaties gegarandeerd met constant energieverbruik van A++.

energieverbruik per droogbeurt is afhankelijk van het gebruik van het apparaat.

- Programmaduur van het standaard katoenprogramma op volle belading 144 min en bij gedeeltelijke belading 94 min
- Condensatie ratio: A
- Geluidsniveau: 64 dB (A) re 1 pW
- Geheld, ergonomisch bedieningspaneel onderbouwbaar onder nishoogte 85 cm
- Afmetingen (hxbxd): 84,2 cm x 59,7 cm x 59,9 cm

Algemeen:

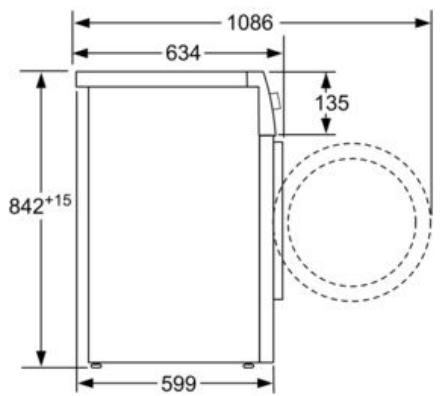
- Capaciteit: 1 - 8 kg
- Energieklasse: A++
- Droger type: Condensdroger met warmtepomptechnologie

Comfort / Zekerheid:

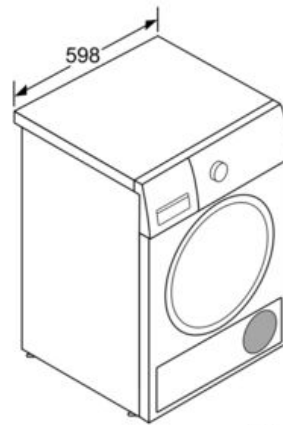
- Zelfreinigende condensor: reinigt automatisch de condensor, garandeert hoge droogprestaties met laag energieverbruik.
- Inclusief condenswaterafvoersysteem
- Groot, overzichtelijk touch LED-display met de opties: voorzichtig drogen, signaal, eindtjuiditstel, Start/Pauze, Droogtegraad, SpeedPerfect, Fijnafstelling droogtegraad, "Antikreuk 120min""", MF
- Anti-kreukfase 120 min
- DUO-Tronic: continue vochtmeting
- Grote roestvrijstalen trommel Sensitive trommelbinnenwand, wasgoedmeemers met Soft-design
- Speciale programma's: wol finish, mix, Handdoeken, Dekens, Tijdprogramma warm, Tijdprogramma koud, Katoen, Synthetisch, AllergiePlus, Sport, Dons, Superkort 40, Blouses/Overhemden, Fijne was
- Trommelverlichting: ideaal in een donkere omgeving
- AntiVibration Design: meer stabiliteit en stilte
- Kinderbeveiliging op de deur
- Signaal bij einde van het programma
- TouchControl toetsen incl. LED indicatie: voorzichtig drogen, signaal, Start/Pauze, Droogtegraad, SpeedPerfect, Fijnafstelling droogtegraad, "Antikreuk 120min""", 24 u eindtjuiditstel
- Soepel deurslot voor het eenvoudig openen en sluiten van de deur

Technische Informatie:

- Energieverbruik 214,0 kWh per jaar, bij 160 droogcycli van het standaard katoenprogramma bij volle en halve belading. Het

Serie | 6 Droogautomaten**WTU87650NL****SelfCleaning Condenser
Wasdroger - warmtepomp**

Afmeting in mm



Afmeting in mm