

**Serie | 4, Warmtepompdroger, 7 kg
WTR83V01NL**

A++

De warmtepompdroger die het wasgoed efficiënt droogt: energieklassen A++.

- **AutoDry:** droogt nooit langer dan noodzakelijk voor een optimale bescherming van je kleding.
- LED Display met mogelijkheid tot uitgestelde start- of eindtijd.
- **SensitiveDrying System:** optimale bescherming van uw kleding dankzij de unieke trommelstructuur.
- **SensitiveDrying System:** optimale bescherming van je kleding dankzij de unieke trommelstructuur.
- **ComfortDisplay:** gemakkelijke bediening dankzij een groot display.
- **Geluidsniveau:** aangenaam stil.
- De anti-vibratie zijpanelen verminderen trillingen en zorgen voor meer stabiliteit tijdens het was- en centrifugeerproces.
- **Display met resttijdindicatie:** zo weet je precies wanneer het wasgoed droog is.

Technische Data

Uitvoering :	Vrijstaand
Afneembaar bovenblad :	Nee
Deurscharnier :	Rechts
Lengte elektriciteits snoer (cm) :	145,0
Hoogte van afneembaar bovenblad (mm) :	842
Afmetingen van het apparaat h(min/max)xbxd (mm) :	842 x 598 x 599
Nettogewicht (kg) :	46,163
Fluorinated greenhouse gases :	Nee
Type of refrigerant :	R290
Hermetically sealed equipment :	Ja
Hoeveelheid gefluoreerde gassen (kg) :	0,120
De hoeveelheid uitgedrukt in CO ₂ -equivalent (t) :	0,000
EAN-code :	4242005126293
Aansluitwaarde (W) :	1000
Stroom (A) :	10
Spanning (V) :	220-240
Frequentie (Hz) :	50
Keurmerken :	CE, VDE
Vulgewicht katoen (kg) - NIEUW (2010/30/EG) :	7,0
Standaardprogramma katoen :	Katoen kastdroog
Energie-efficiëntieklasse (2010/30/EG) :	A++
Energieverbruik elektrische droger, maximale belading - nieuw (2010/30/EC) :	1,69
Standaardduur katoenprogramma, maximale belading (min) :	175
Energieverbruik elektrische droger, gedeeltelijke belading - nieuw (2010/30/EC) (kWh) :	1,01
Standaardduur katoenprogramma, gedeeltelijke belading (min) :	108
Gewogen jaarlijks energieverbruik, elektrische droger - NIEUW (2010/30/EG) (kWh) :	212,0
Gewogen programmaduur (min) :	137
Gemiddelde condensatie-efficiëntie, maximale belading (%) :	83
Gemiddelde condensatie-efficiëntie, gedeeltelijke belading (%) :	83
Gewogen condensatie-efficiëntie (%) :	83

Optionele accessoires

WMZ20600 : Wolkorf

WTZ27400 : Verbindingsset met werkvlak

WTZ27410 : Verbindingsset met werkvlak



Serie | 4, Warmtepompdroger, 7 kg WTR83V01NL

De warmtepompdroger die het wasgoed efficiënt droogt: energieklassen A++.

Algemeen:

- Capaciteit: 1 - 7 kg
- Warmtepomp technologie
- Energieklasse: A++

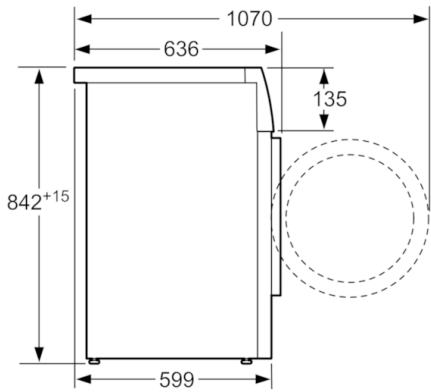
Comfort / Zekerheid:

- Medium LED-display voor resttijd weergave, tot 24 u eindtijdkeuze, programma status en extra functies
- Anti-kreukfase 60 min na programma-einde
- DUO-Tronic: continue vochtmeting
- Grote roestvrijstalen trommel Sensitive trommelbinnenwand, wasgoedmeeners met Soft-design
- Speciale programma's: wol finish, mix, Handdoeken, Tijdprogramma warm, Tijdprogramma koud, Sport, Dons, Superkort 40, Blouses/Overhemden
- EasyClean filter voor de condensor
- Inclusief condenswaterafvoersysteem
- Indicatie volle condensatie bak
- Indicatie filter reinigen
- ActiveAir technologie
- AntiVibration Design: meer stabiliteit en stilte
- Kinderbeveiliging op de deur
- Signaal bij einde van het programma
- TouchControl toetsen incl. LED indicatie: Start/Pauze, voorzichtig drogen, licht strijken, Programmaduur, Fijninstelling droogresultaat, 24 u eindtijduitstel
- Soepel deurslot voor het eenvoudig openen en sluiten van de deur

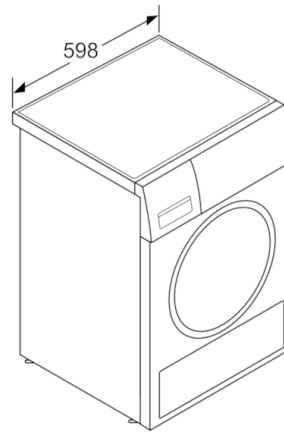
Technische Informatie:

- Energieverbruik 212,0 kWh per jaar, bij 160 droogcycli van het standaard katoenprogramma bij volle en halve belading. Het energieverbruik per droogbeurt is afhankelijk van het gebruik van het apparaat.
- Programmaduur van het standaard katoenprogramma op volle belading 175 min en bij gedeeltelijke belading 108 min
- Condensatie ratio: B
- Rechtsdraaiende deur
- Geluidsniveau: 65 dB (A) re 1 pW
- Onderbouwbaar onder 85cm nishoogte
- Afmeting apparaat (H x B): 84.2 cm x 59.8 cm

Serie | 4, Warmtepompdroger, 7 kg
WTR83V01NL



Afmeting in mm



Afmeting in mm