

**Serie | 4, Warmtepompdroger, 7 kg
WTH83V75NL**

Optionele accessoires

WMZ20600 : Wolkorf
 WTZ1110 : Waterafvoerslang condens
 WTZ11400 : Verbindingsset met werkvlak
 WTZ20410 : Verbindingsset
 WTZPW20D : Voetstuk met onderlade

De warmtepompdroger die het wasgoed efficiënt droogt: energielasse A++.

- **EasyClean met A++ energielabel:** droogt enorm efficiënt en de condensor filter is eenvoudig te reinigen.
- **AutoDry:** droogt je was zachtjes en precies zo droog als jij wil.
- **AntiVibration Design:** extreem stabiel en comfortabel stil dankzij speciale trillingsbescherming.
- Klimaatvriendelijke wasdroger met het meest ecologische koelmiddel (R290).
- Leddisplay met mogelijkheid tot uitgestelde start- of eindtijd.

Technische Data

Uitvoering :	Vrijstaand
Afneembaar bovenblad :	Nee
Deurscharnier :	Rechts
Lengte elektriciteitsnoer (cm) :	145,0
Hoogte van afneembaar bovenblad (mm) :	842
Afmetingen van het apparaat h(min/max)xbxd (mm) :	842 x 598 x 599
Nettogewicht (kg) :	45,370
Gefluoreerde broeikasgassen :	Nee
Type Koelmiddel :	R290
Hermetisch afgesloten apparatuur :	Ja
Hoeveelheid gefluoreerde gassen (kg) :	0,120
EAN-code :	4242005238743
Aansluitwaarde (W) :	625
Stroom (A) :	10
Spanning (V) :	220-240
Frequentie (Hz) :	50
Keurmerken :	CE, VDE
Vulgewicht katoen (kg) - NIEUW (2010/30/EG) :	7,0
Energie-efficiëntieklasse (2010/30/EG) :	A++
Energieverbruik elektrische droger, maximale belading - nieuw (2010/30/EC) :	1,68
Standaardduur katoenprogramma, maximale belading (min) :	188
Energieverbruik elektrische droger, gedeeltelijke belading - nieuw (2010/30/EC) (kWh) :	1,02
Standaardduur katoenprogramma, gedeeltelijke belading (min) :	118
Gewogen jaarlijks energieverbruik, elektrische droger - NIEUW (2010/30/EG) (kWh) :	212,0
Gewogen programmaduur (min) :	148
Gemiddelde condensatie-efficiëntie, maximale belading (%) :	81
Gemiddelde condensatie-efficiëntie, gedeeltelijke belading (%) :	81
Gewogen condensatie-efficiëntie (%) :	81



4 242005 238743

Serie | 4, Warmtepompdroger, 7 kg WTH83V75NL

De warmtepompdroger die het wasgoed efficiënt droogt: energieklassen A++.

Prestaties en verbruik:

- Energieklasse: A++
- Capaciteit: 1 - 7 kg
- Type drogen: Condens
- Condensatie ratio: B

Programma's:

- Speciale programma's: Mix, Handdoeken, Tijdprogramma warm, Tijdprogramma koud, Sport, Dons, SuperKort 40 min, Overhemden, Wol finish

Opties:

- Kreukherstellende werking na programma-einde.
- TouchControl toetsen incl. LED indicatie: voorzichtig drogen, licht strijken, Programmaduur, Fijnstelling droogresultaat, 24 u eindtijduitstel

Comfort / Zekerheid:

- EasyClean filter voor de condensor
- DUO-Tronic: continue vochtmeting
- Comfortabele elektronische bedieningsknop voor alle wasprogramma's, temperaturen en speciale programma's.
- Medium LED-display voor resttijd weergave, tot 24 u eindtijdkeuze, programma status en extra functies
- Grote roestvrijstalen trommel Sensitive trommelbinnenwand, wasgoedmeeners met Soft-design
- AntiVibration Design: meer stabiliteit en stilte
- Indicatie volle condensatie bak
- Indicatie filter reinigen
- Kinderbeveiliging op de deur
- Signaal bij einde van het programma
- Soepel deurslot voor het eenvoudig openen en sluiten van de deur
- Deuraanslag: Rechts
- Metalen deursluiting
- Inclusief condenswaterafvoersysteem

Technische Specificaties:

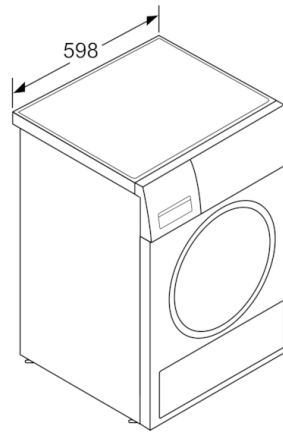
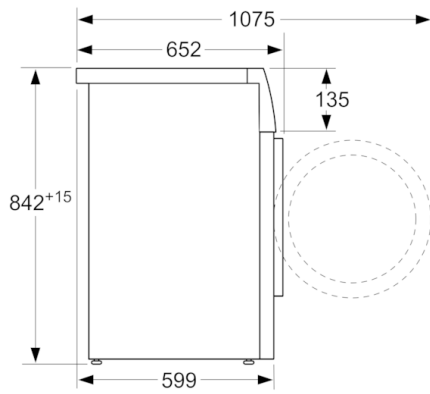
- Energieverbruik 212,0 kWh per jaar, bij 160 droogcycli van het standaard katoenprogramma bij volle en halve belading. Het

energieverbruik per droogbeurt is afhankelijk van het gebruik van het apparaat.

- Energieverbruik van het standaard katoenprogramma bij volle belading 1.68 kWh en bij halve belading 1.02 kWh
- Geluidsniveau: 65 dB (A) re 1 pW
- Onderbouwbaar onder 85cm nishoogte
- Afmeting apparaat (H x B): 84.2 cm x 59.8 cm
- Diepte apparaat: 59.9 cm
- Diepte apparaat incl. deur: 65.2 cm
- Diepte apparaat met geopende deur: 107.5 cm
- Warmtepomptechnologie met milieuvriendelijk koelmiddel R290

Serie | 4, Warmtepompdroger, 7 kg
WTH83V75NL

Afmeting in mm



Afmeting in mm