

**Serie | 8, Oven met stoom, 60 x 60 cm, zwart
HSG636BB1**



Toebehoren

1 x Geëmailleerd bakblik, 1 x Rooster, 1 x Universele braadslede, 1 x Stoomreservoir met gaatjes, formaat S, 1 x Stoomreservoir met gaatjes, formaat XL, 1 x Stoomreservoir zonder gaatjes, formaat S

Optionele accessoires

HEZ36D163 :
HEZ36D163G :
HEZ530000 :
HEZ531010 :
HEZ532010 :
HEZ635000 :
HEZ636000 : Glazen braadslede
HEZ638D30 : Telescopisch uittreksysteem op 3 niveaus
HEZ660050 : decorstrip zwart (bedekt onderkant oven)

De bakoven met stoom: voor perfect bakken, sappig stoombakken en zacht stomen.

- **Stoomfunctie:** voor een geleidelijke en gezonde bereiding van je gerechten.
- **AddedSteam functie:** door toevoeging van stoom aan het bak-/braadproces worden gerechten aan de buitenkant knapperig en aan de binnenkant sappig.
- **Assist-functie:** automatische instelling van de meest optimale verwarmingsmethode, temperatuur en tijdsduur voor het bereiden van ontelbare gerechten.
- **TFT Touch display:** makkelijk in gebruik dankzij het duidelijke tekstdisplay en afbeeldingen.

Technische Data

Kleur / -materiaal voorzijde :	zwart
Uitvoering :	Inbouw
Deurtype :	Klapdeur
Inbouwfmetingen (hxbxd) :	585-595 x 560-568 x 550
Afmetingen van het apparaat h(min/max)xbxd (mm) :	595 x 594 x 548
Afmetingen inclusief verpakking hxbxd (mm) :	675 x 660 x 690
Materiaal bedieningspaneel :	glas
Materiaal deur :	Glas
Nettogewicht (kg) :	40,811
Keurmerken :	CE, VDE
Lengte elektriciteitsnoer (cm) :	120
EAN-code :	4242002808383
Minimale smeltveiligheid (A) :	16
Spanning (V) :	220-240
Frequentie (Hz) :	60; 50
Type stekker :	Schuko-/Gardy. met aarding
Keurmerken :	CE, VDE
Aantal ovenruimtes - (2010/30/EU) :	1
Bruikbaar volume (van ovenruimte) - NIEUW (2010/30/EU) :	71
Energie-efficiëntieklasse (2010/30/EG) :	A+
Energy consumption per cycle conventional (2010/30/EC) :	0,87
Energy consumption per cycle forced air convection (2010/30/EC) :	0,69
Energie-efficiëntie-index (2010/30/EU) :	81,2



Serie | 8, Oven met stoom, 60 x 60 cm, zwart HSG636BB1

De bakoven met stoom: voor perfect bakken, sappig stoombakken en zacht stomen.

Verwarmingssystemen en functies:

- Bakoven met stoom met 12 verwarmingssystemen: 4D hetelucht, Grootvlakgrill, Hetelucht eco, Kleinvlakgrill, Boven- en onderwarmte, Boven- en onderwarmte Eco, Pizzastand, Langzaam garen, Onderwarmte, Infra-circulatiegrill, Voorverwarmen borden, Warmhouden
- Externe stoomopwekking
- Snel voorverwarmen

Design:

- Handgreep

Comfort / Zekerheid:

- Inhoud: 71 liter
- 3 x 2,5" TFT FullTouch kleur- en grafisch display
- Intuïtieve bedieningsring
- Inhoud waterreservoir: 1 liter
- Indicatie leeg waterreservoir
- Assist
- Temperatuurregeling van 30 °C - 250 °C
- Temperatuurvoorstel, Controle van de actuele oventemperatuur, Opwarmingsindicatie, Sabbatinstelling
- Extra functies: Ontkalkingsprogramma, Automatische kookpuntregeling, Droogfunctie
- Elektronische klok
- Klapdeur met softOpen en softClose: het zacht openen en sluiten van de deur, Klapdeur met SoftClose, Klapdeur
- LED verlichting, uitschakelbaar
- kinderbeveiliging
- Geforceerde koeling met naventilatie

Reiniging:

- EcoClean: zelfreinigende katalytische achterwand
- Volledig glazen binnendeur
- Ovenruimte: antraciet geëmailleerd
- Kijkvenster met comfort-warmtebescherming max. 40°C

Inhangroosters / uittreksysteem:

- Inhangroosters
- inhangroosters

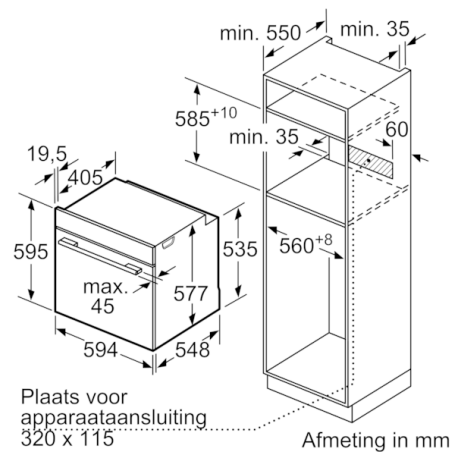
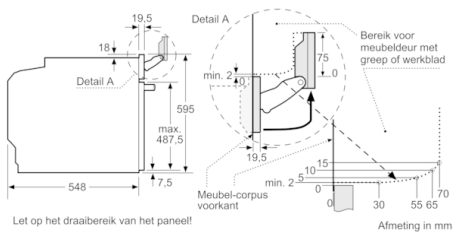
Toebehoren:

- Universele braadslede, Geëmailleerd bakblik, Rooster, Stoomreservoir met gaatjes, formaat XL, Stoomreservoir met gaatjes, formaat S, Stoomreservoir zonder gaatjes, formaat S

Technische specificaties:

- Inbouwmaten (hxbxd): 585-595 x 560-568 x 550 mm
- Afmetingen (hxbxd): 595 x 594 x 548 mm
- Lengte aansluitsnoer: 120 cm
- Aansluitwaarde: 3,6 kW
- Energieklasse volgens EU-norm nr. 65/2014: A+ (op een schaal van A+++ t/m D)
 - Energieverbruik bij boven- en onderwarmte: 0,87 kWh
 - Energieverbruik bij hetelucht: 0,69 kWh
- Aantal ovenruimtes: 1
- Warmtebron: elektrisch
- Oveninhoud: 71 liter
- Voor afmetingen en inbouwmaten van dit apparaat aub de maatschetsen aanhouden
- Cleaning Assistance

Serie | 8, Oven met stoom, 60 x 60 cm, zwart HSG636BB1



Wordt het apparaat onder een kookzone ingebouwd, dan moet rekening gehouden worden met de volgende werkbladdikte (eventueel incl. onderconstructie).

Kookzone-type	min. werkbladdikte	
	opgebouwd	vlak
Inductiekookzone	37 mm	38 mm
Volledige oppervlak-inductiekookzone	47 mm	48 mm
gaskookplaat	30 mm	38 mm
elektrische kookplaat	27 mm	30 mm

