

**Serie | 2, Wandschouwkap, 80 cm,  
zwart  
DWK87EM60**



**Optionele accessoires**

DHZ1225 : Ventilatiekanaal  
 DHZ1235 : Ventilatiekanaal  
 DHZ9550 : Roestvrijstalen achterwandpaneel  
 DHZ9551 : Roestvrijstalen achterwandpaneel  
 DWZ0XX0J0 : Regeneerbaar recirculatieset  
 DWZ1DX1I6 : Integreer. Cleanair Plus recirc. set  
 DWZ1EK1U1 : Recirculatieset  
 DWZ1FX5C6 : Cleanair Plus recirculatieset  
 DWZ1FX5D1 : Regeneerbaar recirculatieset  
 DZZ0XX0P0 : Regeneerbaar koolfilter (vervanging)  
 DZZ1XX1B6 : CleanAir Plus koolfilter (vervanging)

**Diagonale afzuigkap: Met deze afzuigkap heeft u perfect zicht op de pannen.**

- **Bijzonder stil:** maximaal afzuigvermogen met minimaal geluid.
- **DirectSelect-bediening:** met een druk op de knop het gewenste vermogen en het licht instellen.
- Ledverlichting voor heldere en energiezuinige verlichting van de kookplaat.
- **Intensiefstand:** elimineert nare keukenluchtjes bijzonder stil en effectief.
- Reinigt de lucht met een vetfilter en zorgt voor een optimaal klimaat in je keuken.

**Technische Data**

|   |                            |
|---|----------------------------|
| Uitvoering :  | Schouw                     |
| Keurmerken :  | CE, VDE                    |
| Lengte elektriciteits snoer (cm) :                                | 130                        |
| Hoogte afvoerbuys min/max (mm) :                                  | 484-770/554-830            |
| Hoogte apparaat, zonder schacht (mm) :                            | 296                        |
| en: Minimum distance above an electric hob :                      | 450                        |
| en: Minimum distance above a gas hob :                            | 600                        |
| Nettogewicht (kg) :   | 16,044                     |
| Soort besturing :   | Elektronisch               |
| Maximale afzuigcapaciteit luchtafvoer (m <sup>3</sup> /h) :       | 399                        |
| Max. capaciteit recirculatie intensiefstand (m <sup>3</sup> /h) : | 398.0                      |
| Maximale afzuigcapaciteit recirculatie (m <sup>3</sup> /h) :      | 320                        |
| Afzuigcapaciteit intensiefstand (m <sup>3</sup> /h) :             | 669                        |
| Aantal lampen :   | 2                          |
| Geluidsniveau (dB (A) re 1pW) :                                   | 60                         |
| Diameter luchtafvoer min/max (mm/mm) :                            | 120 / 150                  |
| Materiaal vetfilter :   | Aluminium wasbaar          |
| EAN-code :  | 4242005180141              |
| Aansluitwaarde (W) :  | 255                        |
| Minimale smeltveiligheid (A) :                                    | 10                         |
| Spanning (V) :  | 220-240                    |
| Frequentie (Hz) :   | 50; 60                     |
| Type stekker :  | Schuko-/Gardy. met aarding |
| Type installatie :  | Wandmodel                  |



## Serie | 2, Wandschouwkap, 80 cm, zwart DWK87EM60

### Diagonale afzuigkap: Met deze afzuigkap heeft u perfect zicht op de pannen.

#### Algemene informatie:

- Zwart
- 80 cm Afzuigkap wandschouwmodel, Zwart
- 80 cm Afzuigkap wandschouwmodel
- Efficiënte condensatormotor
- Afzuigcapaciteit bij luchtafvoer volgens EN61591:  
Max. normaalstand 399 m<sup>3</sup>/h  
Intensiefstand 669 m<sup>3</sup>/h
- Geluidsniveau volgens EN 60704-2-13 bij luchtafvoer:  
Max. normaalstand: 60 dB (re 1 pW)  
Intensiefstand: 69 dB (re 1 pW)

#### Bediening:

- Elektronische bediening via TouchControl met LED-indicatie

#### Comfort / Zekerheid:

- TouchControl met LED-aanduiding
- 3 standen + intensiefstand
- Randafzuiging
- Intensiefstand met automatische terugschakeling na 6 minuten
- Dubbelzijdig zuigende ventilator
- Metalen vetfilter(s), geschikt voor de vaatwasser
- 2 luchtgingen: Voorzijde en onderzijde
- Filterafdekking met glazen paneel
- TouchControl voor vermogen en verlichting
- 2 x 1,5 W LED verlichting
- Lichtintensiteit: 114 lux
- Kleurtemperatuur: 3500 K
- Terugslagklep

#### Energiewaarden:

- Energieklasse volgens EU-norm nr. 65/2014: B (op een schaal van A+++ t/m D)
- Gemiddelde energieverbruik: 59.4 kWh/jaar
- Energieklasse ventilator: B
- Energieklasse verlichting: A
- Energieklasse vetfilter: C
- Max. geluidsniveau op normaalstand: 60 dB

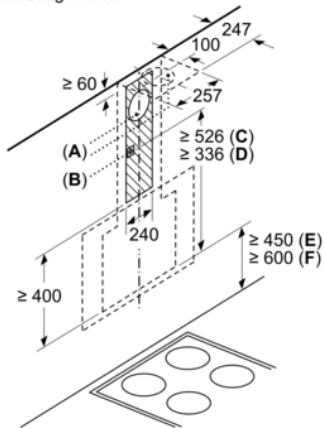
#### Technische specificaties:

- Afmetingen luchtafvoer (hxbxd):  
78.0 cm-106.6 cm x 80.0 cm x 43.4 cm
- Afmetingen recirculatie (hxbxd):  
85.0 cm-112.6 cm x 80.0 cm x 43.4 cm
- Afmetingen recirculatie met CleanAir recirculatie-unit (hxbxd):  
956 x 800 x 434 mm - montage op buitenschacht; 1016-1306 x 800 x 434 mm - montage op binnenschacht
- Afmetingen recirculatie met cleanAir koelfilter unit (hxbxd):  
956 x 800 x 434 mm - montage op buitenschacht  
1016-1306 x 800 x 434 mm - montage op binnenschacht
- Afmetingen recirculatie met CleanAir module (hxbxd):  
956 x 800 x 434 mm - Montage aan de buitenkant van de schacht  
1016-1306 x 800 x 434 mm - montage aan de binnenkant van de schacht
- Geschikt voor luchtafvoer of recirculatie
- Voor circulatiewerking is een recirculatieset of een CleanAir recirculatie-unit (optioneel toebehoor) nodig
- Voor wandmontage
- Diameter luchtafvoeraansluiting Ø 150 mm, 120 mm
- Aansluitwaarde: 255 W
- Lengte aansluitsnoer 1.3 m
- Spanning: 220 - 240 V

\* Volgens de EU-norm nr. 65/2014

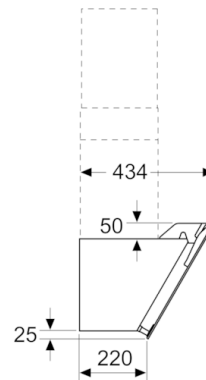
## Serie | 2, Wandschouwkap, 80 cm, zwart DWK87EM60

Afmeting in mm

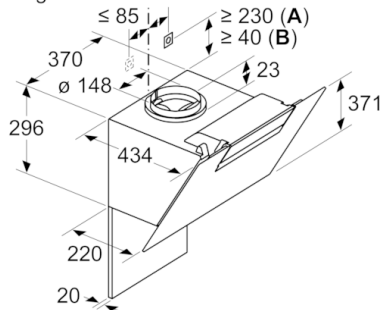


- A:** Luchtafvoer uitlaat
- B:** Stopcontact
- C:** Geïntegreerde Clean Air
- D:** Luchtafvoer of standaard circulatieluchtset
- E:** Elektro
- F:** Gas - vanaf bovenkant pannendrager

Afmeting in mm

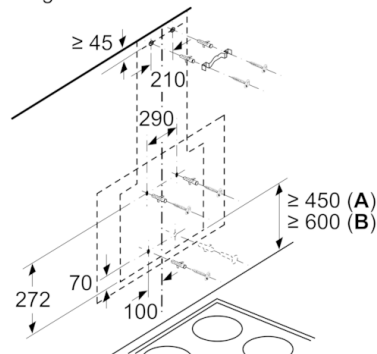


Afmeting in mm



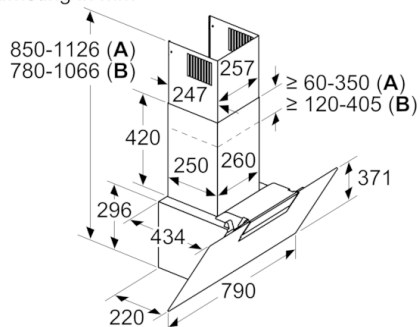
- A:** Geïntegreerde Clean Air
  - B:** Luchtafvoer of standaard circulatieluchtset
- Rekening houden met de maximale dikte van de achterwand.

Afmeting in mm



- A:** Elektro
- B:** Gas - vanaf bovenkant pannendrager

Afmeting in mm



- A:** Circulatielucht
- B:** Luchtafvoer - sleuf naar onderen gericht monteren