

Serie | 6 Afzuigkappen

DWF97KQ60
DWF97KQ60
Afzuigkap wandchouwmodel,
90 cm
Verticaal design
Zwart

A


Verticale afzuigkap: een mooie oplossing voor iedere keuken met natuurlijk altijd een perfect afzuigresultaat.

- **PerfectAir Sensor:** automatisch aanpassing van het afzuigvermogen voor het beste afzuigresultaat met een zo laag mogelijk geluidsniveau.
- **DirectSelect bediening:** met een druk op de knop het gewenste vermogen en hoeveelheid licht instellen.
- **Afzuigcapaciteit:** 730 m³/h, zorgt voor een optimaal klimaat van de keuken.
- **Bijzonder stil:** maximaal afzuigvermogen bij een laag geluidsniveau.
- **Easy to clean Binnenframe:** verborgen schroeven en kabels en afgeronde randen zorgen voor eenvoudig schoonmaken

Technische Data

Kleur schoorsteen :	roestvrij staal
Uitvoering :	Schouw
Keurmerken :	CE, VDE
Lengte elektriciteitsnoer (cm) :	130
Hoogte apparaat, zonder schacht (mm) :	430
en: Minimum distance above an electric hob :	450
en: Minimum distance above a gas hob :	600
Nettogewicht (kg) :	20,0
Soort besturing :	Elektronisch
Instelling afzuigvermogen :	3-standen + 2 intensief
Maximale afzuigcapaciteit luchtafvoer (m ³ /h) :	420
Max. capaciteit recirculatie intensiefstand (m ³ /h) :	520
Maximale afzuigcapaciteit recirculatie (m ³ /h) :	290
Afzuigcapaciteit intensiefstand (m ³ /h) :	730
Aantal lampen :	2
Geluidsniveau (dB (A) re 1pW) :	57
Diameter luchtafvoer min/max (mm/mm) :	120 / 150
Materiaal vetfilter :	Aluminium wasbaar
EAN-code :	4242002946528
Aansluitwaarde (W) :	143
Minimale smeltveiligheid (A) :	10
Spanning (V) :	220-240
Frequentie (Hz) :	50; 60
Type stekker :	Schuko-/Gardy. met aarding
Type installatie :	Wandmodel



4 242002 946528

Serie | 6 Afzuigkappen

DWF97KQ60

DWF97KQ60

Afzuigkap wandschouwmodel, 90 cm

Verticaal design

Zwart

Verticale afzuigkap: een mooie oplossing voor iedere keuken met natuurlijk altijd een perfect afzuigresultaat.

Algemeen:

- Voor wandmontage
- Geschikt voor luchtafvoer of recirculatie
- Efficiënte koolborstelloze EcoSilence Drive technologie
- Afzuigcapaciteit volgens DIN/EN 61591:Normaalstand 420 m³/u; intensiefstand 730 m³/u
- Geluidsdruk/-niveau volgens EN 60704-3 en EN 60704-2-13 bij luchtafvoer: Max. normaalstand: 44 dB(A) / 57 dB (re 1 pW) Intensiefstand: 56 dB(A) / 70 dB (re 1 pW)
- EasyInstallation
- Easy to clean Binnenframe

Bediening:

- Elektronische bediening via TouchControl met lichtlijn
- 3 standen + 2 intensiefstanden
- Intensiefstand met automatische terugschakeling na 6 minuten
- PowerBoost
- Automatische nalooptijd (10 minuten)
- Elektronische verzadigingsindicatie voor vetfilter(s) en koolstoffilter
- PerfectAir sensor
- 2 x 1,5 W LED verlichting
- Lichtintensiteit: 230 lux
- Kleurtemperatuur: 3500 K
- Dimfunctie voor de verlichting met traploze instelling van de lichtsterkte
- SoftLight
- Randafzuiging
- Filterafdekking met glazen paneel
- Metalen vetfilter(s), uitwasbaar

Energiewaarden*:

- Energieklasse: A
- Gemiddelde energieverbruik: 37.2 kWh/jaar
- Energieklasse ventilator: A
- Energieklasse verlichting: A
- Energieklasse vetfilter: B
- Max. geluidsniveau op normaalstand: 57 dB

Technische specificaties:

- Afmetingen luchtafvoer (hxbxd): 969-1239 x 890 x 263 mm
 - Afmetingen recirculatie met schacht (hxbxd): 1029-1299 x 890 x 263 mm
 - Afmetingen recirculatie zonder schacht (hxbxd): 500 mm x 890 x 263 mm
 - Afmetingen recirculatie met CleanAir module (hxbxd): 1159 x 890 x 263 mm - Montage aan de buitenkant van de schacht
1229-1499 x 890 x 263 mm - montage aan de binnenkant van de schacht
 - Aansluitwaarde: 143 W
 - Bij recirculatie werking ook zonder schacht mogelijk
 - Voor recirculatiewerking is een startset of CleanAir unit (accessoire) benodigd
 - Speciale schachtverlengingen mogelijk (optioneel toebehoor)
- * Volgens de EU-norm nr. 65/2014

Serie | 6 Afzuigkappen

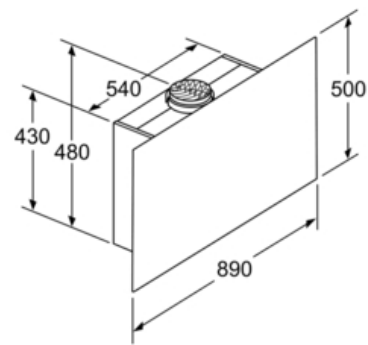
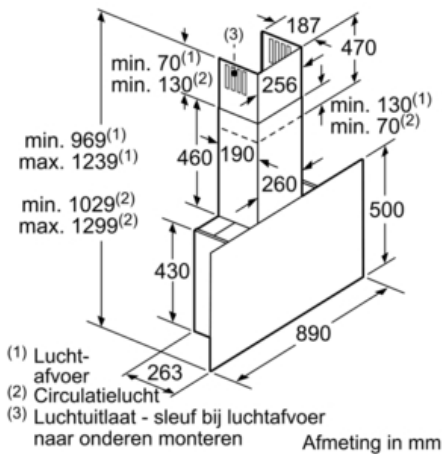
DWF97KQ60

DWF97KQ60

Afzuigkap wandschouwmodel, 90 cm

Verticaal design

Zwart

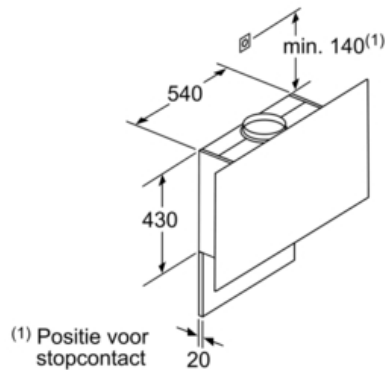


Apparaat in circulatiebedrijf zonder kanaal Circulatieset noodzakelijk

Afmeting in mm



Afmeting in mm



Rekening houden met de maximale dikte van de achterwand.

Afmeting in mm

